

## مقاله شماره ۲۶

### موضوع:

طرح آبیاری زیرزمینی بالوله های کوزه ای

### تألیف:

شهریار باستانی

## ۱- چکیده

هدف طرح آبیاری زیرزمینی با لوله های کوزه ای استفاده از لوله های سفالی تراوا از جنس کوزه برای آبیاری در زراعت و باغات میوه و ایجاد فضای سبز می باشد. جهت دستیابی به یک فرمول خاک مناسب برای ساخت لوله های مقاوم و با آبگذری بالا آزمایشاتی از سال ۱۳۶۷ انجام گردیده است. لوله های کوزه ای ساخته شده از سال ۱۳۶۷ در آزمایشات آبیاری مورد استفاده قرار گرفته اند و نتایج بدست آمده نشان می دهند که این لوله ها قادر به رساندن آب کافی به محیط ریشه گیاه از طریق تراوش از جداره بوده و در عین حال در مقابل تردد ماشین آلات زراعی و عملیات شخم از مقاومت خوبی برخوردار می باشند. در روش آبیاری زیرزمینی با لوله های کوزه ای بعلت جلوگیری از تبخیر سطحی با کمترین مقدار آب بیشترین مقدار محصول تولید می گردد. بعلت هزینه تولید کم و عدم نیاز به ارز جهت تولید لوله های سفالی (در مقایسه با سایر لوله های ساخته شده از مواد مصنوعی) روش آبیاری زیرزمینی با لوله های کوزه ای از نظر اقتصادی از قدرت رقابت و قابلیت گسترش بالایی برخوردار می باشد. در صورت تحقق گسترش یک روش آبیاری با بازدهی بالا و جلوگیری از پرت آب در انهار، منابع آب و خاک موجود در کشور از توان تولید چندین برابر بیش

## ۲- آبیاری زیرزمینی و آبیاری کوزه ای

### ۲-۱- معرفی آبیاری کوزه ای

یک روش آبیاری سنتی که دارای بالاترین بازدهی در آبیاری می باشد روش آبیاری کوزه ای نام دارد طبق منابع موجود (۳) این روش سابقاً در ایران خصوصاً در حاشیه کویر لوت و در اطراف شهرهای اردکان و یزد مود استفاده قرار می گرفته است. برخی منابع عمر این روش را در ایران بیش از ۱۰۰۰ سال ذکر کرده اند (۹) از این روش در کشورهای شمال آفریقا نیز استفاده می شده است (۱۴) احتمالاً این روش آبیاری همانند برخی از ابتکارات دیگر همچون فن قنات و استفاده از چرخ چاه با چرخ دنده از ایران به سایر نقاط خشک دنیا منتقل گردیده است.

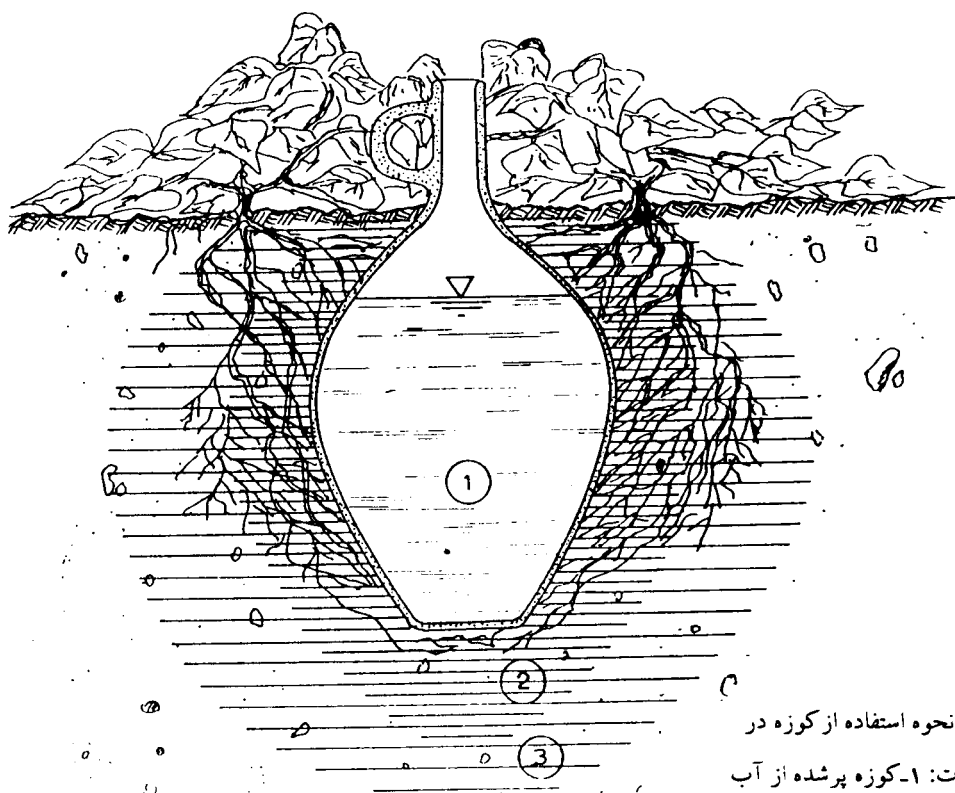
در صورتیکه کوزه را در خاک زراعی قرار داده و آن را از آب پر کنیم رطوبت مناسبی در خاک اطراف گیاه ایجاد می گردد. این رطوبت اندکی کمتر از ظرفیت نگهداری آب در خاک می باشد (۳). از این روش بیشتر در کشت صیفی جات و آبیاری درختان استفاده می شده است.

به دلایل مختلف منجمله نیاز به نیروی انسانی جهت پرکردن کوزه ها و عدم امکان انجام عملیات زراعی مکانیزه بر روی زمین و لزوم تعویض کوزه ها بعد از چند کشت (در نتیجه افت آبگذری جداره کوزه) استفاده از این روش منسوخ گردیده است از طرف دیگر در چند دهه اخیر امکان بهره برداری از آبهای زیرزمینی و گسترش سطح زیر کشت و همچنین امکان حمل محصولات کشاورزی از سایر مناطق پرآب تر با هزینه کم به مناطق کم آب تر باعث عدم امکان استفاده اقتصادی از این روش گردیده است. با این همه برخی از محاسن این روش همچون مصرف آب با بازدهی بسیار بالا و در دسترس بودن مواد اولیه جهت ساخت کوزه در نقاط کم آب جهان باعث توجه روزافزون متخصصین آبیاری در کشورهای مختلف جهان به روش سنتی آبیاری کوزه ای گردیده است.

محاسن عمده روش آبیاری کوزه ای عبارتند از:

۱- بازدهی بسیار بالا در استفاده از آب

۲- فراوان بودن مواد اولیه جهت ساخت آن



تصویر شماره ۱- نحوه استفاده از کوزه در  
 آبیاری صیفی جات: ۱- کوزه پر شده از آب  
 ۲- منطقه مرطوب ۳- منطقه با رطوبت کمتر.

۳- عدم وابستگی به ارزش جهت تولید کوزه ها

۴- ساده بودن و بومی بودن تکنولوژی ساخت و بهره برداری

اشکالات عمده این روش عبارتند از:

۱- لزوم پرکردن کوزه ها با دست و در نتیجه بالا بودن هزینه کارگر.

۲- در زمین تحت آبیاری با روش آبیاری کوزه ای وجود کوزه ها مانعی بر سر راه ماشین آلات و ادوات زراعی می باشد.

۳- مسدود شدن روزنه های جداره کوزه با گذشت زمان.

## ۲-۲- آبیاری زیرزمینی

ایده آبیاری زیرزمینی یعنی رساندن آب و همینطور "کود به محیط ریشه بوسیله لوله هایی که در زیر زمین کارگذاری می شوند و جلوگیری از تبخیر آب از سطح زمین بعنوان یک روش ایده آل خصوصاً در صد سال اخیر مورد توجه محققین بسیاری قرار گرفته است. بعد از جنگ جهانی دوم بدلیل کمبود مواد غذایی و نتایج بدست آمده مبنی بر امکان تولید بیشتر محصولات کشاورزی با روش آبیاری زیرزمینی در کشور آلمان در این رابطه تحقیقات زیادی انجام گرفت (۱۱) و لوله های بسیاری از جنس سیمان، مخلوط قیر و خرده سنگ پرس شده (بیتومین) و یا از جنس مواد مصنوعی امثال وینیدو و پی وی سی و غیره مورد استفاده قرار گرفته اند (۱۵). استفاده از لوله های پلی اتیلن و یا پلاستیکی تراوادر آبیاری زیرزمینی در بسیاری از کشورهای جهان منجمله در ایران مورد آزمایش قرار گرفته است (۱۷). دلیل اصلی عدم استفاده از این روش در کشاورزی هزینه بالای آن می باشد زیرا که فواصل نزدیک کارگذاری لوله ها در این روش باعث بالا رفتن هزینه سیستم می گردد. همینطور رشد ریشه گیاهان به درون منافذ و یا قطره چکانها یکی دیگر از موانع استفاده از آبیاری زیرزمینی می باشد. وجود مشکلات فنی مختلفی باعث گردید که محققینی که سعی در تکمیل آبیاری زیرزمینی بعنوان یک روش ایده آل داشتند این روش را رها کرده و آبیاری قطره ای را ابداع کنند (۱).

## ۳- طرح آبیاری زیرزمینی با لوله های کوزه ای

### ۳-۱- تاریخچه

با وجود این که آبیاری کوزه ای دارای محسنات ذکر شده بسیار مهم می باشد بدلیل وجود سه اشکال نامبرده در صفحه در حال حاضر کشاورزان مناطق خشک جهان از استفاده از این روش محروم می باشند. در این راستا با توجه به اثر تعیین کننده بهره برداری بهینه از آب بر روی رشد و توسعه اقتصادی کشور و در جهت دستیابی به یک روش آبیاری مناسب برای مناطق خشک و نیمه خشک که با بازدهی بالا و در عین حال با هزینه کم قابل اجرا باشد در سال ۱۳۶۷ نگارنده در مقطع تحصیلات فوق لیسانس در کشور آلمان طرحی بعنوان موضوع پایان نامه فوق لیسانس خود مبنی بر ادغام روش آبیاری زیرزمینی با روش آبیاری کوزه ای و استفاده از لوله هایی از جنس کوزه (سفال تراوا) در روش آبیاری زیرزمینی به انستیتو امور آب و اکولوژی دانشگاه کیل آلمان پیشنهاد کرد پس از موافقت انستیتوی مذکور با اجرای این طرح تحقیقاتی در ایران

طرح مذکور به وزارت جهادسازندگی ارائه گردید که جهت اجرا در اسرع وقت تصویب و بلافاصله اجرا گردید. نتایج آزمایشات انجام شده در این مقطع نشاندهنده امکان ساخت لوله های موردنظر بوسیله برخی از فورمولهای آزمایش شده بود متعاقباً بدلیل موفقیت آمیز بودن نتایج این آزمایشات انستیتوی مذکور با ادامه تحقیقات نگارنده در مقطع دکتری بصورت تدریجی در زمینه طراحی ساخت لوله ها - طراحی سیستم و اجرای آزمایشات آبیاری در ایران در غالب یک پروژه تحقیقاتی وزارت جهاد سازندگی موافقت نمود.

## ۲-۳-هدف:

هدف طرح بدین قرار است که بوسیله ساختن لوله هایی از جنس سفال با مشخصات کوزه یعنی با جداره تراوا و کارگذاری این لوله ها بصورت خط لوله های موازی با عمق و فاصله مناسب در محیط ریشه گیاه، آب موردنیاز بدین ترتیب: ۱- در صورتیکه شبکه لوله ها در رابطه با هیدرولیک سیستم درست طراحی شده باشد با بازکردن یک شیرآب و با استفاده از اختلاف سطح و بدون نیاز به فشار اضافی، آب در شبکه لوله های زیرزمینی جریان یافته و در سطح شبکه توزیع خواهد شد در نتیجه مشکل شماره ۱ در رابطه با توزیع آب در سطح مزرعه مرتفع خواهد گردید. ۲- اگر لوله ها از مقاومت کافی برخوردار باشند و در عمق مناسب کارگذاری گردند در معرض آسیب از ناحیه تردد ماشین آلات کشاورزی و یا عملیات خاک ورزی نخواهند بود و در نتیجه مانعی بر سر راه تردد و عملیات ماشین آلات و ادوات کشاورزی وجود نخواهد داشت.

در رابطه با رفع اشکال شماره ۳ یعنی خطر انسداد منافذ لوله ها می توان از فیلترهای مناسب استفاده نمود و با استفاده از مواد شیمیایی روشهای مناسب برای شستشوی سیستم را بررسی کرد.

## ۴- مروری بر سابقه تحقیقات انجام شده در طرح آبیاری زیر زمینی با لوله های کوزه ای قسمت الف<sup>۱</sup>

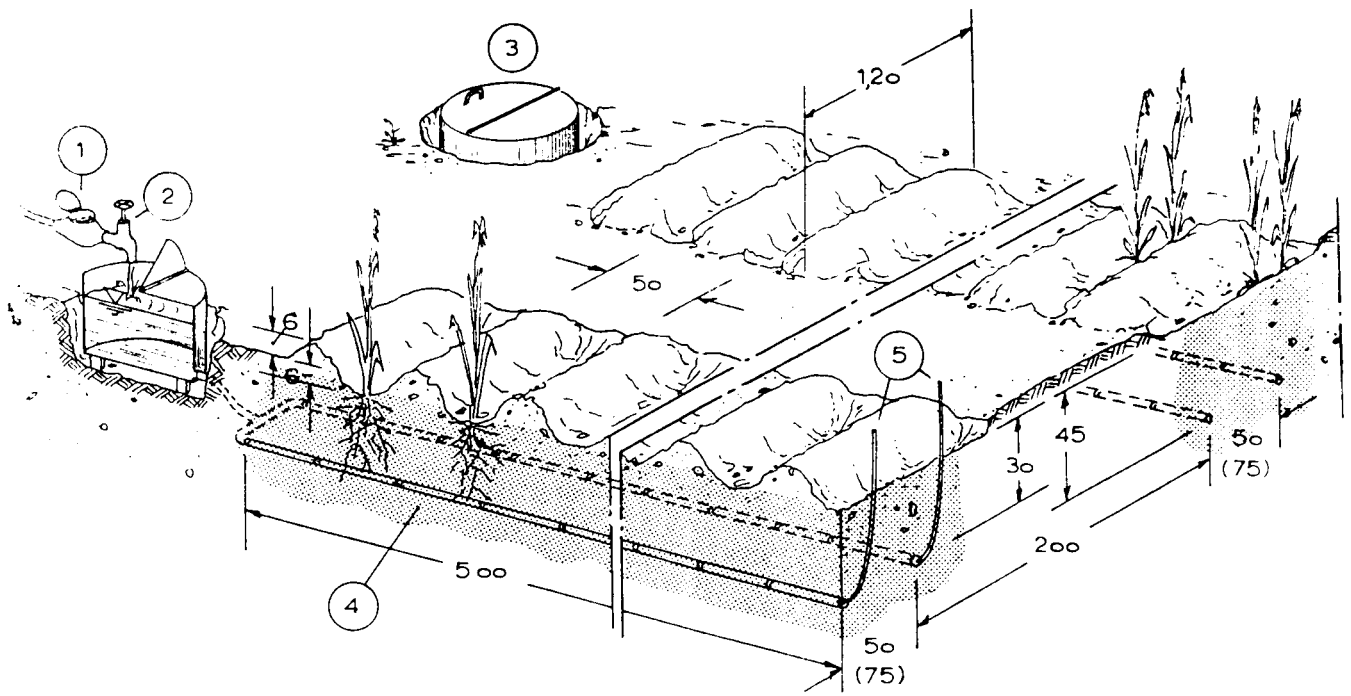
بدلیل گستردگی فعالیتهای انجام شده و محدودیت حجم مقاله در اینجا اجالتاً به ذکر رئوس تحقیقات انجام شده و برخی از نتایج بدست آمده بصورت خلاصه پرداخته و ارائه نتایج تفصیلی را بجای دیگر موکول می کنیم.

۱- در سال ۱۳۶۷ با جمع آوری خاکهای مختلف کوزه گری از مناطق مختلف ایران تعدادی زیادی لوله های کوزه ای از مخلوط های مختلف خاکهای جمع آوری شده که در ۱۶ حرارت مختلف پخت داده شده بودند ساخته شده و صفات مختلف آبگذری - درصد تخلخل و مقاومت مکانیکی این لوله ها اندازه گیری گردید نتایج این آزمایشات نشانگر این مطلب بود که امکان دستیابی به یک فرمول مناسب خاک که از آبگذری مناسب و مقاومت بالا در مقابل فشار وارده بر سطح زمین (از ناحیه ماشین آلات کشاورزی) برخوردار باشد وجود دارد.

۲- در سال ۱۳۶۹ جهت امکان تولید لوله های کوزه ای به مقدار مورد لزوم اقدام به ساخت یک خط تولید مناسب گردید. اطلاعات مربوط به ساخت خط تولید لوله های سفالی قبلاً از کارخانجات تولید کننده لوله های سفالی مخصوص زهکشی در کشور آلمان جمع آوری گردیده بودند متعاقباً یک خط تولید مناسب طراحی و با کمک مراکز مهندسی وزارت جهاد سازندگی ساخته شد این خط تولید شامل یک عدد آسیاب بالمیل یک دستگاه اکسترودر و همچنین قالبهای مخصوص جهت تولید لوله های سفالی و یک نقاله دو طبقه می باشد. پس از پایان کار ساخت و راه اندازی خط تولید آزمایشات گسترده ای با لوله های کوزه ای تولید شده در مزرعه و کارگاه اجرا گردید.

---

۱ - آنچه در این مقاله ذکر شده است مربوط به بخش الف طرح آبیاری زیرزمینی بالوله های کوزه ای با عنوان: طراحی و ساخت لوله ها و اتصالات، طراحی سیستم و اجرای آزمایشات آبیاری و زراعی در مزرعه و بررسی روشهای رفع انسداد در کارگاه می باشد که توسط نگارنده اجرا گردیده است گذشته از بخش الف دو بخش دیگر نیز در طرح در نظر گرفته شده اند که بوسیله دو تن از همکاران برتیب شهرام بانج شفیع بخش ب با عنوان مقایسه بازدهی کودهای شیمیایی در روش آبیاری زیرزمینی و شیاری از سال ۱۳۷۰ و سید مهدی قریشی: بخش ج تحت عنوان بررسی تاثیر درجه های مختلف شوری آب آبیاری در روشهای آبیاری سطحی، قطره ای و زیرزمینی با لوله های کوزه ای بر روی میزان رشد درخت پسته که سال ۱۳۷۲ آماده و از سال ۱۳۷۳ آغاز گردیده است و بصورت تحقیقات دوره دکتری در دست اجرا می باشند.



تصویر شماره ۲: بررسی نحوه رشد گیاه با فاصله (۷۵ سانت و ۵۰ سانت) و دو عمق (۴۵ سانت و ۳۰ سانت) کارگذاری لوله های کوزه ای. ابعاد داده شده در تصویر به سانتیمتر می باشد، ۱- کنتور دقیق ۲- شیر ۳- منبع گالوانیزه ۴- منطقه مرطوب شده در زیر سطح خاک در نتیجه تراوش آب از جداره لوله های کوزه ای ۵- لوله های خروجی هوا.

۳- در سال ۱۳۷۰ اولین آزمایش آبیاری با لوله های کوزه ای که با فواصل و عمق های مختلف کارگذاری شده بودند آغاز گردید. هدف این آزمایش مشخص کردن عمق و فاصله کارگذاری مناسب و مقایسه میزان آب مورد نیاز جهت آبیاری محصولات زراعی در روش آبیاری زیرزمینی با روش شیاری بود.

۴- در سال ۱۳۷۱ آزمایشات مواد بر روی لوله های تولید شده از خاکهای جمع آوری شده از معادن خاک اطراف تهران و کرج ادامه یافت و پارامترهای آبگذاری - تخلخل - مقاومت مکانیکی و هواگذاری در رابطه با تعداد زیادی لوله های ساخته شده اندازه گیری گردیدند این آزمایشات منجر به دستیابی به لوله های کوزه ای با آبگذاری بالاتر و در عین حال با مقاومت بیشتر گردید.

۵- در سال ۱۳۷۲ با استفاده از نتایج و تجربیات بدست آمده در قطعه مربوط به بررسی عمق و فاصله کارگذاری لوله ها آزمایش وسیعتری جهت مقایسه نیاز آبی گیاهان در روشهای مختلف آبیاری طراحی و اجرا گردید در این قطعه با وسعت ۸۰۰ مترمربع جمعاً ۴۰۰ متر مربع با روش آبیاری زیرزمینی با لوله های کوزه ای آبیاری می گردد. در دو کشت انجام شده تا بحال در این قطعه با روش آبیاری زیرزمینی بطور متوسط ۹ تن دانه ذرت و ۱۱ تن دانه گندم برداشت شده است. در آبیاری شیاری در همین قطعه بطور متوسط ۱۰ تن دانه ذرت و ۹ تن دانه گندم برداشت گردید تصویرهای شماره ۳ و ۴.



تصویر شماره ۳: سمت راست کشت ذرت در آبیاری زیرزمینی با لوله های کوزه ای سمت چپ آبیاری شیاری.

۵- از سال ۱۳۷۲ همچنین تعداد ۴ نوع از درختان میوه با ۱۶ تکرار و ۱۴ نوع از درختان غیر مثمر و گیاهان زینتی جهت بررسی های اولیه میزان سازگاری این گونه های مختلف با روش آبیاری زیرزمینی با لوله های کوزه ای کشت گردید.



تصویر شماره ۴: رشد گندم در قطعات آبیاری شده بوسیله آبیاری زیرزمینی با لوله های کوزه ای.



۶- در سال ۱۳۷۲ یک آزمایش در رابطه با نیاز آبی درخت پسته در روشهای آبیاری سطحی، قطره‌ای و زیرزمینی و با ابعاد کارگذاری مختلف لوله‌های کوزه‌ای طراحی و پیاده گردید که از سال ۱۳۷۳ به مرحله اجرا درآمد.

۷- در سال ۱۳۷۳ آزمایشی در رابطه با کشت و بررسی نیاز آبی صیفی جات در روشهای مختلف آبیاری شیاری - قطره‌ای و زیرزمینی در دست اجرا می باشد.

۸- از فروردین ماه سال ۱۳۷۳ بررسی‌های اولیه در سطح محدود جهت آبیاری برنج در روش آبیاری زیرزمینی با لوله‌های کوزه‌ای بر روی ۲ رقم برنج آبی ایرانی و ۲ رقم برنج از نیجریه آغاز گردید.

۹- از سال ۱۳۷۳ بررسی‌های اولیه با آب شور در رابطه با رشد خربزه با روش آبیاری زیرزمینی و رشد هندوانه با آب شور در روش آبیاری کوزه‌ای در دست اجرا می باشد.



تصویر شماره ۵: رشد درخت توت ۱۵ ماه پس از کشت نهال یک ساله در روش آبیاری زیرزمینی با لوله‌های کوزه‌ای.

۱۰- از سال ۱۳۷۱ با ساخت یک ماکت تصفیه فیزیکی آب تاثیر استفاده از ۶ نوع فیلتر مختلف شامل انواع فیلترهای اسفنجی - سنی - و سفالی در رابطه با جلوگیری از انسداد فیزیکی لوله‌های کوزه‌ای بررسی گردید و همچنین در سال ۱۳۷۲ بوسیله یک ماکت شیمیایی آزمایشهایی جهت بررسی و تعیین عوامل مختلف انسداد از نظر شیمیایی و یا میکروارگانیسم‌ها (باکتری‌ها) انجام گردید. نتایج آزمایشات انجام

شده در کارگاه نشانگر امکان جلوگیری از رسوبات فیزیکی، شیمیایی و بیولوژیکی بوسیله انتخاب فیلترهای مناسب و شستوی لوله‌ها با مواد شیمیایی بعد از اتمام دوره آبیاری همانند روشهای معمول در آبیاری قطره‌ای با بعضی تغییرات در نحوه شستشو می‌باشد.



تصویر شماره ۹: اجرای عملیات شخم تا عمیق‌ترین حد ممکن (۳۲ سانت) هیچگونه آسیبی به لوله‌های کارگذاری شده در عمق ۴۵ سانتی وارد نیاورد.

تصویر شماره ۸: تست مقاومت در مقابل فشارهای وارده بر سطح زمین، لودر با ۱۳۴۰۰ کیلوگرم وزن فشاری برابر با ۲/۷ کیلوگرم بر سانتیمتر مربع بر روی سطح زمین وارد آورد.

۱۱- جهت بررسی میزان مقاومت خط لوله‌های کوزه‌ای در مزرعه در سال ۱۳۷۲ پس از برداشت ذرت چند تست صحرایی بر روی قطعه آبیاری زیرزمینی انجام شد در تست‌های مقاومت صحرایی که جهت مشخص شدن میزان مقاومت لوله‌های کوزه‌ای در مقابل فشار وارده از ناحیه ماشین‌آلات زراعی و

همچنین شخم زدن زمین انجام گردید هیچگونه آسیبی به خط لوله های کوزه ای کارگذاری شده در عمق ۴۵ سانت وارد نیامد.

## ۱-۴: برخی نتایج مربوط به کارآئی مصرف آب در آزمایشات آبیاری انجام شده در مزرعه

نتایج جدول شماره ۱ مربوط به قطعه آزمایشی نشان داده شده در تصویر شماره ۲ می باشد نتایج بدست آمده نشان می دهند که میزان آب مصرفی در هکتار با روش آبیاری زیرزمینی با لوله های کوزه ای حدود ۳۵ درصد میزان آب مصرفی در روش آبیاری شیاری بوده در صورتی که مقدار ذرت تولید شده با ازاء هر متر مکعب آب در روش آبیاری زیرزمینی حدود ۲/۵ برابر روش شیاری می باشد.

جدول ۱- نتایج بدست آمده از آزمایش آبیاری ذرت دانه ای

میزان آب مصرف شده در آبیاری $m^3/ha$	کارآئی آب در تولید دانه ذرت $Kg/m^3$
۲۹۴۰ زیرزمینی	۲/۷۸
۸۴۴۰ شیاری	۱/۱۴۵
۲۴/۸۳ % نسبت	۲۴۳ %

نتایج آزمایش گندم در جدول ۲ نشان می دهد که آب مصرفی در روش آبیاری زیر زمینی ۱/۳ آبیاری شیاری می باشد در صورتی که این نسبت در جدول شماره ۱ در آبیاری ذرت ۱/۳ بود. دلیل وجود این اختلاف استفاده از گندم زمستانه از آب باران ذخیره شده در طول زمستان و بهار در محیط ریشه گیاه و همینطور پوشش بهتر سطح خاک توسط گندم در مراحل اولیه رشد و نتیجه عدم وجود تبخیر غیر مفید در مقایسه با کشت ذرت

جدول ۲: نتایج آزمایش آبیاری گندم

بازدهی آب در تولید دانه گندم Kg/m <sup>3</sup>	میزان آب مصرف شده در آبیاری m <sup>3</sup> /ha
۲/۶	۲۵۷۶ زیرزمینی
۱/۲	۴۵۰۰ شیاری
%۲۱۶	% ۵۲/۲ نسبت

#### ۲-۴: مقایسه کارآئی آب مصرفی در روشهای مختلف آبیاری

در حال حاضر مقایسه کارآئی آب مصرفی با روشهای مختلف آبیاری در این طرح بدلیل در دست نبودن اعداد و ارقام مربوطه میسر نمی باشد لذا در این رابطه سعی شده از نتایج مطالعات انجام شده مشابه در سایر نقاط جهان استفاده گردد. همانطوری که جدول شماره ۳ نشان می دهد سیلوا و همکاران (۱۶) در مطالعات خود از آبیاری کوزه ای استفاده کرده اند بدلیل قراردادن کوزه در عمق کم زمین، خاک سطحی اطراف دهانه کوزه کمی مرطوب می گردد، ولی در صورتی که فشار داخل کوزه منفی باشد (اعمال مکش) خاک سطح زمین کمتر مرطوب می گردد و در نتیجه تبخیر غیر مفید از سطح زمین تا حد بسیار زیادی کاهش یافته و کارآئی آب مصرفی در حدود کارایی در روش آبیاری زیرزمینی با لوله های کوزه ای خواهد بود از نظر اجرایی اعمال مکش در مزرعه در سطح وسیع عملی نبوده و باعث اختلال هر توزیع آب می گردد.

لازم به توضیح است که بازدهی آبیاری شیاری در سطح وسیع با اعداد بدست آمده در جداول این صفحه که مربوط به آزمایشات انجام شده در سطح کوچک می باشند بسیار متفاوت خواهد بود (رجوع شود به صفحه ۱۶ آبیاری سنتی) در صورتیکه در سایر روشهای آبیاری غیر سنتی بدلیل امکان اعمال کنترل بهتر بر روی توزیع آب بازدهی در سطح وسیع افت کمتری خواهد داشت.

جدول ۳: کارایی آب مصرفی (کیلوگرم دانه تولید شده به ازاء آب مصرفی)

در روشهای مختلف آبیاری

طبق سیلوا و هدکاران (۱۶)	نوع آبیاری	کارآئی آب مصرفی در تولید دانه ذرت $\text{Kg/m}^3$
		شیاری
	بارانی	۰/۹
	قطره ای	۱/۴
	کوزه ای تحت فشار ۳۵ میلی بار	۲/۰
	کوزه ای تحت فشار منفی	۲/۷
نتایج بدست آمده در این طریق	شیاری	۱/۱۴۵
	زیرزمینی بالوله های کوزه ای	۲/۷۸

از نظر اقتصادی اتصال کوزه ها به یکدیگر بوسیله لوله های پلاستیکی باعث بالا رفتن هزینه سیستم تا

چند برابر هزینه کوزه ها خواهد شد. (۶)

### ۴-۳: مقایسه اقتصادی

نظر به اینکه روش آبیاری زیرزمینی با لوله های کوزه ای هنوز در سطح گسترده پیاده نگردیده است انجام یک مقایسه اقتصادی کامل بین روشهای مختلف آبیاری میسر نمی باشد و در اینجا صرفاً به مقایسه هزینه لوله های فرعی (لاترال) که بخش مهم هزینه ها را در روشهای مربوطه تشکیل می دهند می پردازیم. جدول شماره ۴ نشاندهنده هزینه یک متر لوله فرعی مورد استفاده در روشهای مختلف آبیاری می باشد.

جدول ۴ بهای یک متر لوله باجنسهای مختلف مخصوص آبیاری با قطر داخلی ۱۶ و ۲۰ میلیمتر

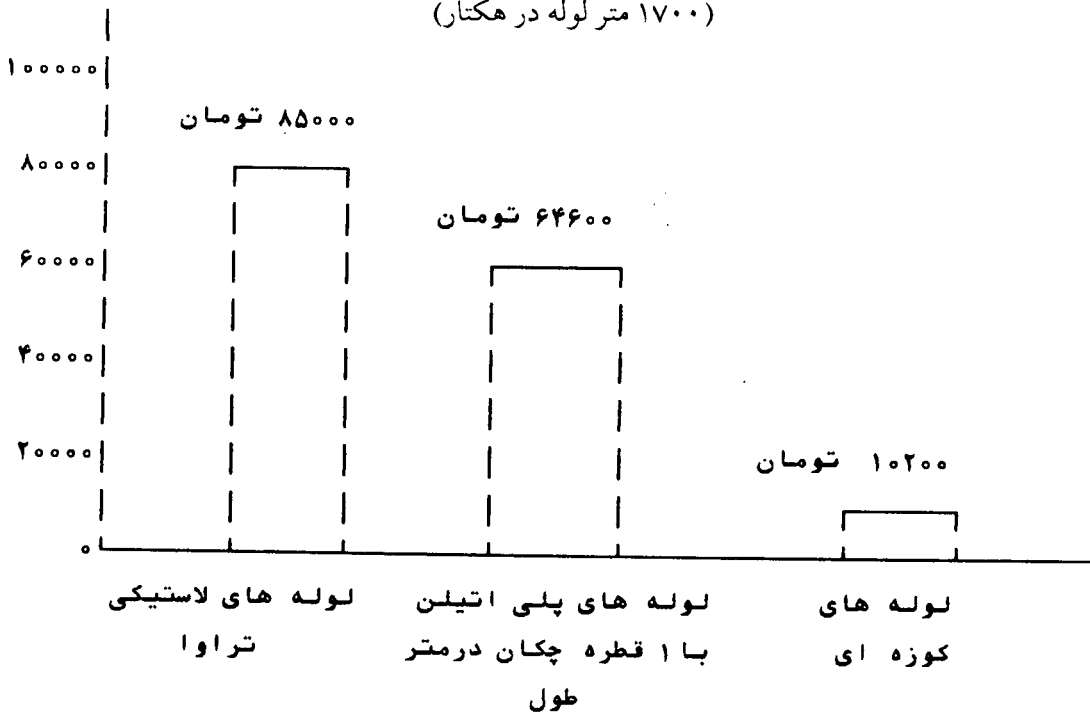
نوع لوله	با قطر ۱۶ میلیمتر	با قطر ۲۰ میلیمتر
پلی اتیلن	۳۰۰ ریال	۴۰۰ ریال
پلی اتیلن با ۱ قطره چکان در متر طول	" ۲۸۰	۴۸۰ ریال
لاستیکی تراوا در صورت وارد کردن	" ۱۶۵۰	-
لاستیکی تراوا در صورت تولید در ایران *	" ۵۰۰	
کوزه ای	" ۶۰	۸۰ ریال

\* پیش بینی شرکت مربوطه در ایران .

نمودارهای شماره ۱ تا ۳ نشاندهنده هزینه لوله های فرعی در روشهای مختلف آبیاری در زمینه های احداث باغ میوه و یا فضای سبز- صیفیکاری و یا زراعت محصولات مختلف کشاورزی و علوفه برپایه قیمت های جدول ۴ می باشند. هزینه لوله های لاستیکی تراوا ( ساخته شده از ۷۰% مواد لاستیک های اتومبیل بازیافتی و ۳۰% پلی اتیلن ) در صورتیکه این لوله ها در ایران تولید کردند برای هر متر ۵۰۰ ریال با قطر داخلی ۱۶ میلیمتر در محاسبات منظور گردیده است .

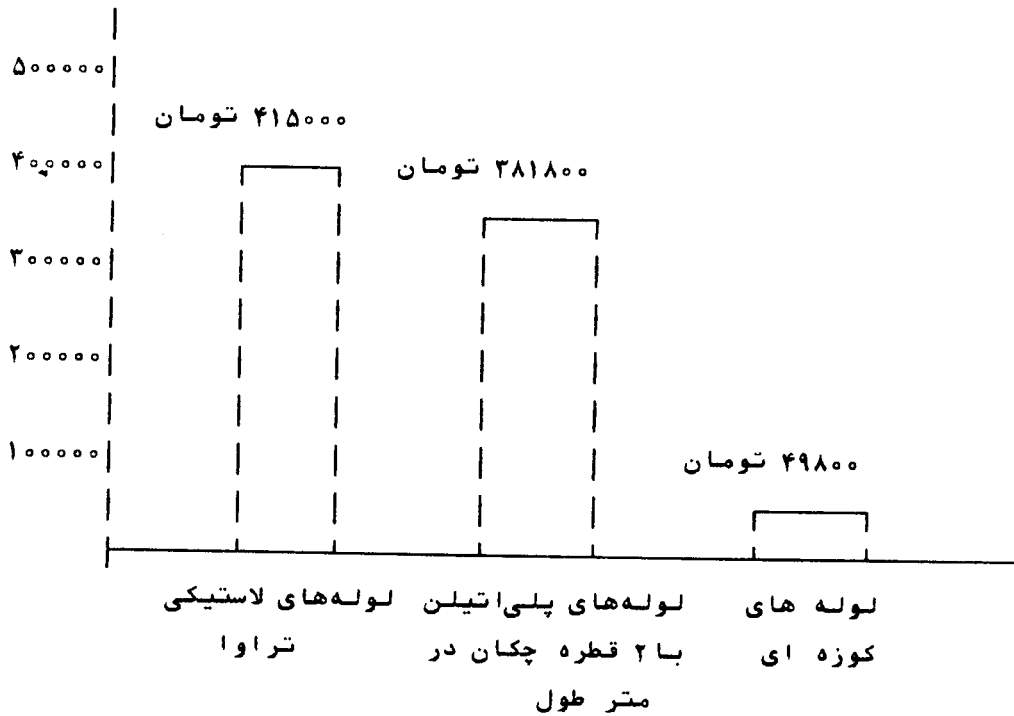
نمودار ۱- هزینه لوله های مورد نیاز جهت احداث یک هکتار باغ و یا فضای سبز با فاصله بین دو خط لوله ۶ متر

(۱۷۰۰ متر لوله در هکتار)

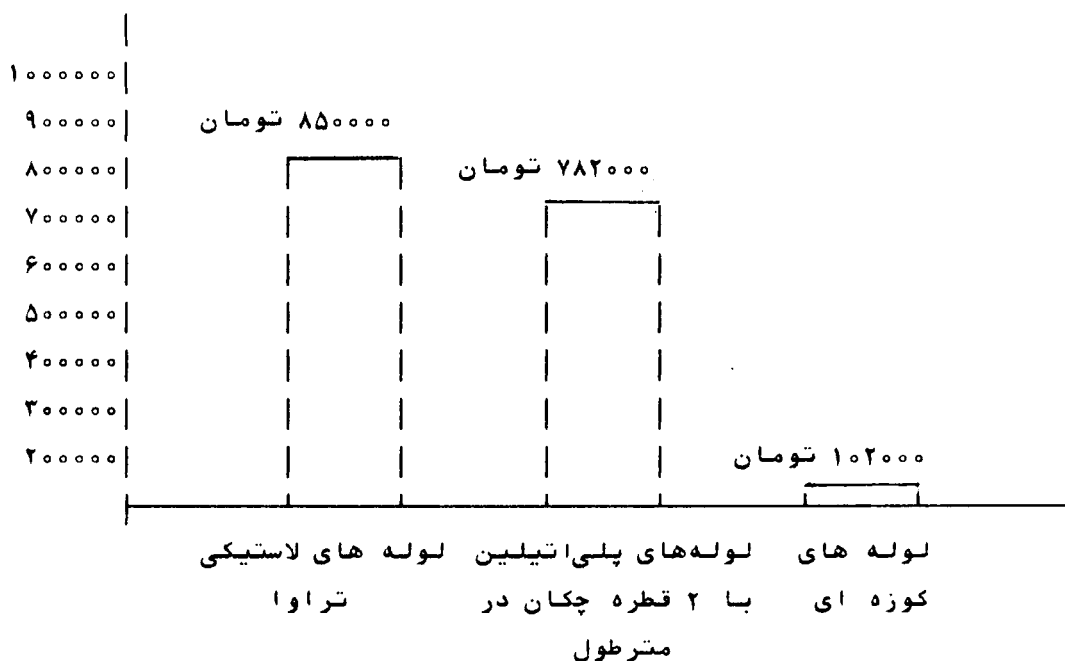


نمودار ۲- هزینه لوله های فرعی مورد نیاز جهت یک هکتار صیفیکاری با فاصله کارگذاری ۱/۲ متر

(۸۳۰۰ متر لوله در هکتار)



نمودار ۳- جهت زراعت محصولات مختلف و علوفه با فاصله ۶۰ سانت (۱۷۰۰۰ متر لوله در هکتار)



\* مقایسه در مورد زراعت با آبیاری قطره ای در اینجا صرفاً از جنبه اقتصادی می باشد و استفاده از آبیاری قطره ای با فاصله ۶۰ سانت بین دو لوله فرعی بدلیل مختلف منجمله عدم امکان اجرای عملیات کشت و داشت و برداشت بر روی سطح زمین معمول نمی باشد.

## ۵- روند توسعه روشهای مختلف آبیاری

### ۵-۱- روشهای تحت فشار

حدود یک قرن از زمان شروع گسترش روش آبیاری بارانی (۱۰) و بیش از ۴ دهه از زمان ارائه روش آبیاری قطره ای می گذرد (۱) و سطح زمینهای تحت آبیاری با روش های موسوم به میکرو شامل انواع آبیاری قطره ای و بارانی با دبی کم برابر با ۰/۸٪ سطح کل زمینهای تحت آبیاری درجهان می باشد (۴) و سطح زمینهای تحت آبیاری با کل روشهای آبیاری تحت فشار شامل انواع آبیاری قطره ای و بارانی کمتر از ۰/۵٪ سطح زمینهای تحت آبیاری درجهان می باشد (۸) این ۵ درصد نیز غالباً مربوط به کشورهای توسعه یافته می باشد. در ایران سطح زمینهای تحت آبیاری با روشهای آبیاری تحت فشار از ۸۰ هزار هکتار تجاوز نمی کند که نسبت



به کل اراضی تحت آبیاری کشور ۱/۲٪ می باشد (۴). مهمترین موانع سرمایه گذاری کشاورزان در رابطه با روشهای آبیاری تحت فشار عدم کنترل بر روی میزان برداشت از منابع ملی سطحی و زیرزمینی آب و بالا بودن هزینه این سیستم ها می باشد. جدول شماره (۵) نشانگر هزینه های مربوطه به روشهای مختلف آبیاری تحت فشار متداول در ایران می باشد.

## ۲-۵- آبیاری سنتی

بیش از ۹۵ درصد سطح اراضی تحت آبیاری جریان با روشهای آبیاری سطحی سنتی آبیاری می گردد (۸) این درصد در کشورهای در حال توسعه بالاتر از این می باشد. بازدهی آبیاری سنتی در کشورهای در حال توسعه بالاتر از این می باشد. بازدهی آبیاری سنتی در کشورهای در حال توسعه بین ۲۵ تا ۳۵ درصد باشد (۲). ارزیابی شبکه آبیاری سد دز در طول ۹ سال از سال ۶۱ تا ۱۳۶۹ نشان می دهد که متوسط بازدهی کل آبیاری با ۲۱٪ از متوسط بازدهی در جهان سوم نیز کمتر بوده است (۷). و تا زمانی که کنترلی بر روی برداشت از منابع آب صورت نگیرد بعید بنظر می رسد که کشاورزان تمایل زیادی به سرمایه گذاری جهت استفاده بهینه از آب در آبیاری نشان بدهند.

یک بررسی در ایالات متحده در طول ۲۱ سال از سال ۱۹۶۳ تا ۱۹۸۴ نشان می دهد که با وجود ارائه تکنیک های بسیاری جهت بالابردن بازدهی آبیاری سطحی سنتی هیچ تغییری در بازدهی آب مصرفی بوجود نیامده است و علت آن عدم سرمایه گذاری کشاورزان بوده است (۱۷) طبیعتاً انتظار سرمایه گذاری از کشاورزان در کشورهای در حال توسعه با سطح درآمد پایین تر بسیار کمتر می باشد. از آنجاییکه انتظار نمی رود توان سرمایه گذاری کشاورزان ایران در آینده نزدیک افزایش چشمگیری داشته باشد لذا تنها راه بالابردن بازدهی آب در ایران ارائه راه حل های کم هزینه ضمن کنترل برداشت از منابع ملی آب می باشد.

از آنجایی که انتظار نمی رود توان سرمایه گذاری کشاورزان ایران در آینده نزدیک افزایش چشمگیری داشته باشد لذا تنها راه بالابردن بازدهی آب در ایران ارائه راه حل های کم هزینه ضمن کنترل برداشت از منابع ملی آب می باشد.

جدول ۵: مقایسه هزینه روشهای آبیاری تحت فشار

نوع آبیاری	کاربرد معمول روش	محاسبه شده برای حداقل	متوسط هزینه تهیه سیستم برای یک هکتار به تومان
آبیاری قطره ای	در ایران و جهان معمولاً برای آبیاری باغات (مرکبات) استفاده میگردد	۱۰ هکتار با فاصله ۶ متر بین لوله ها	۲۶۰۰۰۰
آبیاری قطره ای		۲۰ هکتار با فاصله ۶ متر بین لوله های فرعی	۲۴۰۰۰۰
آبیاری بارانی کلاسیک جابجایی با دست (هزینه کارگر بالا میباشد)	محصولات زراعی با ارتفاع کم (چغندر قند، پنبه، سیب زمینی، گندم و جو)	۱۰ هکتار	۱۴۰۰۰۰
خط لوله خودرو	محصولات زراعی با ارتفاع کم فقط در زمینهای مربع و یامستطیل شکل	۲۰ هکتار	۱۶۰۰۰۰
عقربه ای (Center Pivot)	محصولات زراعی و علوفه کوتاه و بلند	۴۰ هکتار	۲۵۰۰۰۰
خط لوله خودرو با ارتفاع بلند (Linear)	" "	۴۰ هکتار	۲۵۰۰۰۰

هریسه انتقال آب بالوله به سرزمین که بسته به مسافتهای مختلف متغیر می باشد و هزینه انشعاب برق حدود ۱/۵ میلیون تومان، تعمیر و نگهداری سیستم و غیره در این جدول رعایت نگردیده اند.

## ۶- پتانسیل بالقوه تولیدی آب کشور

این سؤال که آیا منابع بالقوه آب در کشور برای تولید محصولات در بخش کشاورزی تا حد خود کفایی و صادرات کافی می باشند یا نه همواره ذهن متخصصین امور آب و مسئولین کشور را بخود مشغول ساخته است. جهت پاسخ به این سؤال در خاتمه نگاهی اجمالی به امکانات تولید با منابع بالقوه آبی کشور می اندازیم.

منابع بالقوه موجود آبهای قابل بهره برداری کشور را ۱۳۰ میلیارد متر مکعب تخمین می زنند (۵) در صورتیکه از این مقدار ۱۰۰ میلیارد متر مکعب به کشاورزی اختصاص یافته، از پرت آبها در انهار جلوگیری بعمل آید و گسترش یک روش آبیاری با بازدهی بالا و با هزینه کم در سطح کشور تحقق پیدا کند، بر مبنای اعداد بدست آمده (جدول ۱، ۲) منابع آب و خاک موجود در کشور علاوه بر تولید فعلی محصولات کشاورزی توان تولید ۲۳۰ میلیون تن غله نیز دارد که بیش از کل تجارت سالیانه غلات در جهان می باشد (۱۲) بدیهی است اینگونه محاسبات ثوری صرفاً جهت مشخص نمودن حداکثر توان تولید کشور می بوده و میزان تبدیل این توان بالقوه به بالفعل در گرو برنامه ریزی و تحقیقات جهت دار و همینطور آموزش و ترویج پیگیر در سطح کشور می باشد.

## قدردانی

در طول سالهایی که از آغاز این طرح می گذرد اشخاص بسیاری از کارگر ساده و کارمند تا مسئولین رده بالا با همکاری و پشتیبانی خود در رفع موانع و مشکلات فراوانی که بر سر راه اجرا وجود داشت کوشیده اند. بدلیل عدم سازگاری سیستم اداری و مقررات چرخشی پول در کشور با تحقیقات اجرای این طرح و دستیابی به نتایج فعلی بدون پشتیبانی همه جانبه و پیگیری ها و کمک های لازم در شرایط موجود غیر ممکن می نمود. از آنجایی که ذکر نام همه این افراد میسر نمی باشد در اینجا از تعدادی از اشخاص که در طول مدت اجراء در رفع موانع موجود بر سر راه اجرای این طرح کوشیده اند نام می بریم:

در وزارت جهاد سازندگی از معاونت آموزش و تحقیقات جناب آقای مهندس امانپور و جناب آقای دکتر فدایی و در موسسه تحقیقات جنگلها و مراتع از جناب آقای دکتر جعفری و معاونین ایشان خصوصاً مرحوم مهندس باقری که با تلاش خستگی ناپذیر در جهت پیشبرد کارها و رفع موانع تلاش می کردند تشکر و

قدردانی می‌گردد.

در دانشکده کشاورزی دانشگاه تهران از جناب آقای دکتر هرداد که در زمان عهده‌دار بودن ریاست دانشکده و بعد از آن در گروه مهندسی آبیاری و آبادانی همواره در رفع موانع و مشکلات اداری و غیره تلاش نموده‌اند صمیمانه سپاسگذاری می‌گردد.

همچنین از کارگران زحمتکشی که با تلاش زیاد و دلسوزانه در گرمای تابستان و سرمای زمستان باعث عملی شدن مراحل مختلف طرح گردیده‌اند در اینجا صمیمانه تشکر می‌گردد.

## منابع فارسی و لاتین

- ۱- بالوگ وگرکلی آبیاری قطره ای، صفحه ۱۰ ترجمه امین علیزاده، حمید خیابانی، ناشر معاونت فرهنگی آستان قدس رضوی، ۱۳۶۹.
- ۲- بولتن کمیسیون آب، شورای پژوهشهای علمی کشور، شماره ۶، صفحه ۵، پاییز ۱۳۷۲.
- ۳- جواهری پرهام، بررسی امکان استفاده از کوزه های سفالی در آبیاری، موسسه خاکشناسی و حاصلخیزی خاک نشریه شماره ۴۸۶، شهریور ۱۳۵۵.
- ۴- کمیته ملی آبیاری و زهکشی (وزارت نیرو) خبرنامه شماره ۶ فروردین ۱۳۷۳.
- ۵- کشاورز، تامين و توسعه منابع آبی، گفتگو با مسئولان وزارت نیرو و کشاورزی، شماره ۱۶۳، تیرماه ۱۳۷۲.
- ۶- باستانی شهریار، تکنیک های آبیاری با راندمان بالا ... کشاورزی و دام شماره ۱۱، سال سوم، تابستان ۷۰.
- ۷- فاطمی محمدرضا و شکرالهی اکبر، ارزیابی بازدهی آبیاری در شبکه آبیاری دز، مجموعه مقالات سمینار ملی آبیاری و زهکشی اردیبهشت ماه ۱۳۷۲، صفحه ۷۲.
- ۸- ملوین کی، آبیاری سطحی، صفحه ۱۱، ترجمه سید محمود حسینی ابریشمی و امین علیزاده.
- ۹- مهدیزاده پرویز، تحقیق در صرفه حویی در مصرف آب و کاربرد کوزه های سفالین ... از انتشارات موسسه تحقیقات جنگلها و مراتع نشریه شماره ۲۱، فصل دوم، ۱۳۵۶.
- ۱۰- هانسن، اسرائیلسن، استرینگهام: اصول و عملیات آبیاری ترجمه سید محمد ابریشمی، صفحه ۲۱۵، انتشارات آستان قدس رضوی، چاپ اول، ۱۳۷۱.
11. Achtnich, W, 1980: Bewässerungslandbau. Stuttgart: Ulmer – Verlag.
12. Agrarwirtschaft Helf 12 Jahrgang 33 Dez 1984, Seite 376.
13. Bastani, S. : Unterflurbewässerung mit kuzehrohre. Diplomarbeit 1989 Uni–Kiel Deutschland.
14. Barth. S.: Gefabbewässerung eine Alternative für aride und. Semiaride Gebiete.

## منابع فارسی و لاتین

- Ztschr, F. Bewassergswirtschaft, 144-164, 1988.
15. Dorter, K.: Die Entwicklung der Unterflurbewässerung unter besonderer ...  
ztschr, F. Landkultur 2, H. 1,25-48, 1961.
16. Silva, D.A; Carrallo, H.O; Silva, A.S; Gheyi, H.R: Bewässerung mit porösen  
Topfen unter hydrostatische Druck. Z.F. Kulturtechnik und flurbereinigung 29,  
27-35 (1988)
17. Sepaskhah, A,R. and S.A. Sichani. 1976. Evaluation of subsurface irrigation  
spacings for bean production. Can. Agric. Eng. 18:23-26.
18. Thompson 1988 zit in Hubener, R.: Verbesserte methoder der wasserverteilung  
in Bewässerungslandbau, Der Tropenlandwirt Jg, 89, 143-163, 1988.