

# مجموعه مقالات هفتمین سمینار کمیته ملی آبیاری و زهکشی ایران

مقاله شماره ۱۹

موضوع:

ارزیابی، میزان آب مورد نیاز زراعت برنج در دشتهای غرب مازندران

تهیه کننده:

مهندسین مشاور پژوهاب

## مقدمه

مطالعات طرحهای سه سد انحرافی چشمه کیله، چالوس، سردابروود و کانالهای آبرسان تبعی، بکار فرمائی شرکت سهامی آب منطقه ای مازندران، از اوایل سال ۱۳۶۶ توسط مهندسین مشاور پژوهاب آغاز گردید. هدف از مطالعه طرحهای مذکور، رفع کمبود آب اراضی زراعی فعلی و توسعه کشاورزی در دشتهای غرب مازندران از طریق انتقال جریانهای مازاد سه رودخانه نامبرده بنواحی همجوار بوده است. سیمای کلی این طرحها در دوره مطالعات شناسایی تکمیلی و طرح جامع توسعه منابع آب و خاک نوار ساحلی دریای خزر (۶۳-۱۳۶۱) بکار فرمائی مدیریت منابع آب سازمان برنامه و بودجه قبلاً مشخص گردیده بود. بطور کلی وجود جریانهای مازاد بهنگام سه رودخانه مذکور که دارای رژیم برفی - یخچالی میباشند از یکطرف، و موقعیت مکانی دشتهای مورد نظر برای توسعه از طرف دیگر، لزوم بر انتقال مازاد جریانهای سطحی این سه رودخانه را به مناطق همجوار که با محدودیت آب زراعی مواجه بوده اند توجیه نموده است.

برنج زراعت عمده در اراضی دشتهای ساحلی مازندران بوده و سطح زیر کشت آن با وسعتی نزدیک به ۲۵۰۰۰ هکتار، بالغ بر ۳۱ درصد از سطح کل دشتهای مزبور را که در محدوده تنکابن - نور از وسعتی حدود ۸۰۰۰۰ هکتار برخوردار میباشد، بخود اختصاص داده است. باغات مرکبات، صنوبرکاری و صیفی کاریها، مراتع و جنگلهای مخروطیه دیگر، سطح سایر اراضی را در محدوده مذکور شامل میشود، در دشتهای ساحلی عمدتاً زراعت برنج و تنها در سطحی محدود و بصورت تکمیلی، باغات مرکبات آبیاری میشوند، لذا بخش قابل توجهی از جریانهای بهنگام رودخانه های منطقه از جمله سه رودخانه چشمه کیله، چالوس و سردابرو، غالباً بمصرف آبیاری شالیزارهای موجود میرسند. در سالهای اخیر نیت زارعین منطقه با دستیابی به منابع آب جدید از طریق حفر چاهها، سطح زیر کشت برنج را در منطقه افزایش داده اند.

مطرح بودن برنج بعنوان یک محصول استراتژیک در استان مازندران و تمایل زارعین منطقه طرح به کشت مزبور، موجب گردیده که برنج بعنوان زراعت اصلی در ترکیب کشت پیشنهادی برای اراضی واقع در محدوده طرح جامع و بالاخره محدوده سه طرح چشمه کیله، چالوس و سردابرو منظور گردد. این مطلب موجب افزایش اهمیت بررسی میزان آب مصرفی زراعت برنج گردیده زیرا از یکسو عاملی موثر در برآورد میزان حجم آبی است که میبایستی بعنوان جریان مازاد از جریانهای ورودی به اراضی آبخور سه رودخانه مذکور کسر و بسمت مناطق قابل توسعه کشاورزی منحرف گردد، و از سوی دیگر مبنای تعیین سطح اراضی قابل توسعه در هر یک از طرحهای مورد بحث میباشد.

در دوره مطالعات شناسایی و طرح جامع توسعه منابع آب و خاک نوار ساحلی دریای خزر، میزان آب مصرفی زراعت برنج برآورد شده است. در بررسیهای مزبور مقدار آب خالص مورد نیاز زراعت مزبور با استفاده از نتایج محاسبات انجام شده بر روی پارامترهای اقلیمی ایستگاه هواشناسی معتبر منطقه طرح برآورد گردید و در خصوص و برآورد میزان نفوذ عمقی آب در مزارع شالیکاری، نتایج بررسیهای بعمل آمده در مرکز تحقیقات برنج آمل مورد استفاده قرار گرفت و در نهایت رقم مناسب این پارامتر برای منطقه طرح اختیار گردید.

در مطالعات مرحله اول سدهای انحرافی چالوس، سردابرو، چشمه کیله و کانالهای آبرسان تبعی، بر اساس نظر کارفرما نسبت به تکافوی دوره آمار کلیماتولوژی بکار گرفته شده قبلی، مستقیماً از نتایج بررسیهای بعمل آمده در دوره مطالعات قبل در زمینه آب مصرفی زراعتها استفاده شد و بدین ترتیب امکان محاسبه ابعاد

سازه‌های مختلف تأسیسات آبیگری و آبرسانی این سه طرح فراهم گردید. لازم بذکر است که در حال حاضر عملیات اجرایی دو طرح سد انحرافی و تونل آبرسان چالوس و سد انحرافی و کانال آبرسان سردابرو در دست اجرا بوده و مطالعات مرحله دوم سد انحرافی چشمه کیله نیز خاتمه یافته است.

در تیر ماه ۱۳۷۱ بنابه درخواست شرکت سهامی آب منطقه‌ای مازندران، قرار شد این مهندسین مشاور در خصوص و برآورد دقیق میزان نفوذ عمقی آب دو زراعت برنج از طریق انجام اندازه‌گیریهای مستقیم در منطقه طرح بروش Double Ring بررسی و تحقیق بیشتر نموده و در صورتیکه پارامترهای مذکور نسبت به آنچه که در طرح اختیار گردیده‌اند متفاوت باشد، نتایج بدست آمده را در طرح مزبور اعمال نموده و تغییرات لازم در مشخصه‌های فنی و نقشه‌ها صورت گیرد. لازم بذکر است که در بررسیهای مزبور کارفرمای طرح مسئولیت اندازه‌گیری مستقیم آبدهی جریانهای رودخانه چشمه کیله و کلیه انهار و زهکشهای سطحی مربوطه را در دوره باقیمانده از فصل آبیاری سال مذکور بعهده داشت و نتایج را جهت کنترل بیلان آب دشت به این مهندسین مشاور ارائه نمود.

نظر باینکه از اندازه‌گیریهای نفوذ عمقی آب به روش Double Ring در محدوده اراضی طرح مذکور بلحاظ شرایط خاص آبیاری زراعت برنج و همچنین محدودیت اندازه‌گیری بده جریانهای سطحی ورودی و خروجی نتیجه مطلوب بدست نیامد، لذا مجدداً در تابستان سال ۱۳۷۲ با بکارگیری روش خاصی که در ادامه مقاله شرح آن خواهد آمد اقدام به اندازه‌گیری نفوذ عمقی آب در زراعت برنج در محدوده اراضی آبخور رودخانه چشمه کیله و همچنین بمنظور امکان مقایسه، در اراضی آبخور رودخانه‌های چالوس و سردابرو نیز گردید. در ضمن بمنظور کنترل نتایج حاصل از بررسیهای فوق، اندازه‌گیری بده جریانهای سطحی ورودی و خروجی دشتهای مورد نظر مجدداً در فصل آبیاری سال ۱۳۷۲ و این بار بطور کامل توسط کارفرما تکرار گردید. در ادامه مقاله ابتدا شرح مختصری از برآورد آب مورد نیاز زراعت برنج در ناحیه غربی مازندران آمده و پس از تشریح اقدامات و اندازه‌گیریهای صحرائی انجام شده، نتایج نهایی بررسیها ارائه گردیده است.

## ۲- بررسی آب مورد نیاز زراعت برنج در ناحیه غربی استان مازندران

در این قسمت نخست نحوه برآورد آب مورد نیاز زراعت برنج در بررسیهای کشاورزی مربوط به طرحهای مطالعاتی غرب مازندران بر مبنای عوامل اقلیماتولوژی باختصار بیان گردیده و سپس نحوه

اندازه‌گیری میزان نفوذ عمقی آب در مزارع برنج در سال آبی ۷۱-۱۳۷۰ در دشت تنکابن بروش استوانه‌های مضاعف و کنترل نتایج بدست آمده در این خصوص و از طریق روش بیلان بررسی گردیده و نهایتاً نحوه اندازه‌گیری میزان نفوذ عمقی آب بروشهای ویژه زراعت برنج در اراضی زراعی دشتهای تنکابن و چالوس در سال آبی ۷۲-۱۳۷۱ و کنترل نتایج بدست آمده در سال مذکور از طریق روش بیلان دشت تنکابن مورد بحث و بررسی قرار گرفته است.

روش آبیاری برنج در مازندران کرتی<sup>۱</sup> با استغراق دائم<sup>۲</sup> میباشد. در این روش نیاز آبی زراعت برنج را تعرق گیاه<sup>۳</sup>، تبخیر از سطح آزاد آب<sup>۴</sup>، سرریز شدن آب از مزرعه<sup>۵</sup>، فرو نشست عمقی آب در خاک (نفوذ عمودی)<sup>۶</sup> نفوذ افقی<sup>۷</sup> و بالاخره تلفات انتقال آب تا آبیگر مزرعه و شبکه توزیع مربوط به آن تشکیل میدهد. در گزارش کشاورزی مطالعات شناسایی تکمیلی و طرح جامع توسط منابع آب و خاک نوار ساحلی دریای خزر، نخست مقادیر ماهیانه و سالیانه تبخیر و تعریق از گیاه مرجع (ETO) بروش پنمن و با استفاده از ارقام پارامترهای اقلیمی بدست آمده برای ایستگاه معتبر سینوپتیک رامسر، برآورد گردیده و آنگاه با انتخاب ضرائب مناسب گیاهی برای برنج (KC)، آب خالص مورد نیاز زراعت مذکور محاسبه شده است. با احتساب ۴ میلیمتر در روز جهت نفوذ عمقی و منظور نمودن آب لازم جهت اشباع خاک و تبخیر از سطح آن و همچنین راندمانهای انتقال و توزیع، کل آب مورد نیاز برای مراحل خزانه، تهیه زمین و کشت در زمین اصلی برای وارته صدری، با طول دوره رشد جمعاً ۱۳۰ روز در خزانه و زمین اصلی، بشرح جدول زیر محاسبه گردیده است:

---

۱- Basin Irrigation

۲- Continious Submergence

۳- Transpiration

۴- Evaporation

۵- Overtopping

۶- Vertical Percolation

۷- Horizontal Percolation or (Levee Percolation)

مرحله	عوامل موثر در مصرف آب در زراعت برنج	جمع به میلیمتر
خزانه <sup>۱</sup>	کل آب مصرفی در خزانه	۱۵
	بارندگی مؤثر با احتمال وقوع ۸۰٪	-۲۶
تهیه زمین	اشباع خاک	۳۵
	تبخیر از سطح خاک	۱۰۱
	آب غرقاب کردن	۵۰
زمین اصلی	تبخیر و تعریق گیاه	۵۵۳
	بارندگی مؤثر با احتمال وقوع ۸۰٪	-۱۱۵
	نفوذ عمقی <sup>۲</sup>	۴۰۰
	جمع آب مورد نیاز در مزرعه	۱۰۱۳
	آب مورد نیاز در محل انحراف در وضع موجود با راندمان کل ۷۲٪	۱۴۰۷

در خصوص جدول فوق نکات زیر قابل ذکر است:

همانگونه که قبلاً بیان گردید در دوره مطالعات شناسایی تکمیلی و طرح جامع توسعه منابع آب و خاک نوار ساحلی دریای خزر، میزان نفوذ عمقی که بخش قابل توجهی از آب مورد نیاز زراعت برنج در دروش استغراقی کشت آن میباشد، با توجه به بافت خاک اراضی تحت کشت برنج و انجام عملیات رایج لت زدن<sup>۴</sup> برابر ۴ میلیمتر در روز انتخاب گردیده بود. این رقم بر اساس میانگین اندازه گیریهای پارامتر مزبور در ایستگاه تحقیقاتی برنج آمل در فاصله سالهای ۵۵-۱۳۵۱ (۳ تا ۵ میلیمتر در روز) و نیز سیستم طبقه بندی اراضی از نظر قابلیت کشت برنج که میزان نفوذ عمقی را برای خاکهای با بافت مشابه خاکهای منطقه طرح مزبور (Siltyclayloam, Sandyclay, Clayloam) با زهکشی ضعیف تا متوسط) بن ۳ تا ۶ میلیمتر در روز منظور

۱- آب مورد نیاز زراعت برنج برای مرحله خزانه با توجه بنسبت سطوح خزانه و زمین اصلی برآورد شده است.  
 ۲- چون در منطقه طرح هرز آبهای سطحی برای آبیاری اراضی، مجدداً در مزارع پائین دست مورد استفاده قرار میگیرد عملاً تلفات ناشی از روش آبیاری به نفوذ عمقی محدود گردیده و لذا اهمیت دستیابی به مقادیر صحیح این پارامتر باز هم بیشتر می شود. با توجه به این مطلب مشاهده میگردد که راندمان روش متداول آبیاری مزارع برنج نزدیک به ۶۰٪ بدست میآید که بالاتر از مقادیر آن برای روشهای متداول آبیاری زراعتها و باغات در اغلب نواحی ایران بوده و کارآیی روش متداول آبیاری با استغراق دائم مزارع برنج را نشان میدهد.

۳- راندمان انتقال و توضیح آب زراعتی به میزان ۷۲٪ برای شرایط موجود با توجه به عرض بالنسبه کم دشت ساحلی غرب مازندران و همچنین حوالی مزارع شالیکاری که مشروب شدن اراضی پائین دست از طریق مازاد جریانهای سطحی مزارع بالا دست را ممکن می سازد اختیار شده است. اضافه می نمایم که راندمان مذکور برای شرایط اجرای پروژه در حدود ۸۱٪ اختیار گردیده که در این صورت آب مورد نیاز در محل آنگیر نزدیک به ۱۲۵۰۰ متر مکعب در هکتار محاسبه میگردد.

۴- Paddling

نموده، اختیار گردیده بود. اضافه مینماید که این مقادیر برای خاکهای با بافت سبک، نظیر (Sandyloam) و برای شیب متوسط اراضی بیش از ۱ در صد بویژه در حاشیه دشتها، ممکن است بحدود ۶ تا ۱۲ میلیمتر در روز نیز برسد.

آنچه مسلم است در برنامه توسعه کشاورزی منطقه، تأمین و تضمین آب زراعی اراضی واقع در محدوده آبخور رودخانه های چشمه کیله، سردابرو و چالوس اولویت خاص داشته و لذا برای شرایط اجرای طرحهای سدهای انحرافی چشمه کیله، سردابرو، چالوس و کانالهای آبرسان مربوطه، میزان آب آبیاری برای اراضی برنجکاری این مناطق حدود ۱۴۰۰۰ متر مکعب در هکتار و برای اراضی قابل توسعه برابر ۱۲۵۰۰ متر مکعب در هکتار اختیار گردیده است.

جداول ارائه شده نشانگر آن است که در محدوده طرحهای مطالعاتی مورد بحث، نفوذ عمقی بخش قابل توجهی (حدود ۴۰ درصد) از کل آب مورد نیاز زراعت برنج را بخود اختصاص داده است لذا با توجه به اهمیت میزان نفوذ عمقی آب در مزارع برنج، بررسی بیشتری در خصوص برآورد پارامتر مزبور و کنترل آن بشرح زیر صورت پذیرفته است:

#### الف - بررسی نفوذ عمقی آب در خاکهای دشت تنکابن بروش استوانه ای مضاعف

نفوذ آب در خاکها به دو مؤلفه افقی و عمودی قابل تقسیم میباشد پارامتر مذکور به عواملی مانند بافت، ساختمان خاک، عمق خاک سطحی، سطح آب زیرزمینی، شرایط توپوگرافی و امثالهم مرتبط است.

- نفوذ افقی، معمولاً در مورد شالیزارهای واقع بر روی تراسها، محلهایی که اختلاف ارتفاع مزارع نسبت به یکدیگر قابل ملاحظه میباشد، مفهوم می یابد. مطالعات انجام شده در این زمینه بیانگر آنست که میزان نفوذ افقی بطور متوسط در حدود دو تا پنج برابر نفوذ عمقی است. بهر حال امکان کاربرد مجدد تقریباً تمامی آب از دست رفته از طریق نفوذ افقی وجود دارد زیرا که این آبها در نهرچه های زهکشی انتهای مزارع جمع شده و معمولاً به قطعات شالیکاری متصل در پائین دست جاری میشوند.

مقادیر میزان متوسط نفوذ عمقی در خاکهای مختلف شالیزارهایی با عمق خاک بیش از ۵۰ سانتیمتر بر اساس مندرجات مراجع معتبری مانند "آبیاری برنج در ژاپن" (مرجع شماره ۱) و در شرایط شخم دقیق خاکهای

مزارع برنج بشرح زیر میباشد:

### میزان نفوذ عمقی بر حسب میلیمتر در روز

نقوذ عمقی	نوع یافت	خاک
3-6mm	نسبتاً سبک	Sandy loam
2-3mm	متوسط	Loam
1-2mm	نسبتاً سنگین	Clay loam

برای مقادیر نفوذ عمقی<sup>۱</sup> خاکهای مختلف در شرایط عدم وجود یک لایه غیر قابل نفوذ<sup>۲</sup> در پائین و نزدیک عمق توسعه ریشه که در اثر انجام شخم خاص زراعت برنج<sup>۳</sup> در شالیزارها ایجاد میشود. مرجع فوق الذکر ارقام زیر را همراه با آبگذری<sup>۴</sup> خاکها بشرح زیر بدست داده است:

### آبگذری و نفوذ پذیری

سرعت نفوذ آب در خاک، میلیمتر در روز	آبگذری، سانتیمتر بر ثانیه
0.86-8.6	$n \times 10^{-6}$
8.6-86	$n \times 10^{-5}$
86-860	$n \times 10^{-4}$
860-8600	$n \times 10^{-3}$
8640-86400	$n \times 10^{-2}$

معمولاً  $n$  عددی بین ۱ تا ۱۰ میباشد. یادآوری مینماید که بر اساس مندرجات مرجع مذکور آبگذری خاک برای کنترل کافی میزان نفوذ آب در خاک بایستی در حدود  $10^{-4}$  تا  $10^{-5}$  سانتیمتر بر ثانیه باشد. در مرجع

1- Percolation Rate

۲- Hard Pan

3- Puddling

4- Permeability

نامبرده باین مطلب نیز اشاره شده که آبگذری خاکها در فصول مختلف سال تغییر می نماید بنحوی که کمترین مقادیر آن مربوط به فصول آبیاری است.

در ابتدای بررسیها جهت اندازه گیری نفوذپذیری عمقی خاکه از روش استوانه های مضاعف<sup>۱</sup> توصیه شده توسط اداره عمران امریکا<sup>۲</sup> در کتاب Irrigated land use چاپ ۱۹۵۲، استفاده شده است. این اندازه گیریها که مقادیر نفوذ پذیری خاکها در شرایط غیر اشباع بدست میدهد، در محدوده اراضی آبخور رودخانه چشمه کیله و در ده نقطه به انجام رسیده است. موقعیت این نقاط در نقشه شماره (۱) ضمیمه نشان داده شده است. وضعیت نقاط انتخابی به نحوی است که علاوه بر پراکشن بالنسبه مناسب در سطح دشت، شرایط متفاوتی را از لحاظ فاصله از زهکشهای موجود داشته و حتی المکان در خاکهای با بافتهای گوناگون قرار داشته باشند. در آزمایشات مزبور سرعت نفوذ آب در خاک در فواصل زمانی مختلف ۱، ۳، ۵، ۱۵، ۳۰ و ۶۰ دقیقه هر کدام در حداقل دو تکرار، از طریق کنترل و یادداشت سطح آب در استوانه های داخلی محاسبه گردیده و سپس با ترسیم منحنی های مختلف نفوذ متوسط، لحظه ای و تجمعی نسبت به زمان، اقدام به محاسبه میزان نفوذهایی شده است. آزمایشات صحرائی تعیین بافت خاک در تمامی نقاط دهگانه مذکور نیز انجام گردیده و همچنین بمنظور کنترل نتایج آزمایشات نامبرده نسبت به برداشت تعدادی نمونه از اعماق مختلف خاکهای نقاط مزبور و ارسال این نمونه ها به آزمایشگاه و تعیین بافت خاکها از اینطریق نیز اقدام شده است.

لازم به یادآوری است که بمنظور امکان مقایسه، آزمایشات بر روی نمونه های برداشت شده در دو نقطه از محدوده آبخور رودخانه چالوس نیز صورت گرفته است.

خلاصه نتایج مربوط به آزمایشات و بررسیهای صحرائی مذکور در جدول شماره (۱) اراده شده است. در این جدول تغییرات عمق، بافت خاک و مقادیر نفوذ نهایی هر یک از این خاکها درج گردیده است.

در ارتباط با مندرجات جدول مزبور ذکر نکات زیر ضروریست:

- تعداد لایه های خاک بر حسب نوع آن بین ۲ تا ۴ لایه بوده است.
- انواع بافت خاک بین ۱ تا ۳ نوع نزدیک بهم، تغییر داشته است.
- خاکهای مورد آزمایش همگی عمیق بوده اند.
- نتایج اندازه گیری ذکر شده در این جدول مربوط به میانگین مقادیر نفوذ نهایی بین ۲ تا ۳ تکرار، بسته به

---

1- Double Ring Method

2- United State Bureau Of Reclamation



جدول شماره (۱۱) منحصه‌های مختلف نقاط اندازه‌گیری نفوذپذیری و تعیین‌یافت خاک در شهریورماه ۱۳۷۱

شماره نقاط	نام محل	ویژگی‌های مهم محل آزمایش با خاک	تغییرات عمق خاک، سانتیمتر	تغییرات بافت خاک	وضعیت رطوبت خاک	متوسط مقادیر نفوذنیایی میلی‌متر در روز
۱	صوفی محله	همراه با درز و شکافهای عمیق	۰-۱۵۰	Sil	نیمه مرطوب مرطوب	۳۰۳۰
۲	نزدیک سلیمان آباد	"	۰-۱۵۰	Sicl - c	نیمه مرطوب مرطوب	۵۶۸۸
۳	خلخال محله قدیم	باغ مرکبات	۰-۱۳۰	Sil - Sicl	نیمه مرطوب مرطوب	۱۱۰۰
۴	تاریک محله	همراه با درز و شکاف	۰-۱۵۰	CL - Sicl	نیمه مرطوب مرطوب	۶۷۷۰
۵	کریم آباد	همراه با درز و شکاف و نزدیک زهکش	۰-۱۴۰	Sil	نیمه مرطوب مرطوب	۱۳۲۸۰
۶	شیرا محله	باغ مرکبات	۰-۱۴۵	Sil - SL	مرطوب	۴۰۱۸
۷	شهید آباد	باغ مرکبات	۰-۱۴۵	L - SL	نیمه مرطوب مرطوب	۳۲۷۶
۸	خرم آباد	بایر همراه با درز و شکاف	۰-۱۳۰	L - Sicl	نیمه مرطوب مرطوب	۱۶۴۸
۹	آبکیله سر	---	۰-۱۵۰	L - Sicl	مرطوب اشباع	۱۱۹/۲
۱۰	جنوب رودپشت پائین	بایر همراه با درز و شکاف	۰-۱۶۰	Sil - Cl	نیمه مرطوب مرطوب	۱۷۹۳
۱۱	شمالشرق سیم آباد چالوس	---	۰-۱۶۰	Sicl	نیمه مرطوب مرطوب	۱۰۵۸
۱۲	بالادست هلستان چالوس	همراه با درز و شکاف	۰-۱۵۰	Sil - L	مرطوب	۳۹۴۸

وضیحات در خصوص نوع خاکها:

Sandy loam	-	Sl	Silt loam	-	Si
Loam	-	L	Silty Clay loam	-	Sic
Clay loam	-	CL	Clay	-	C
Sandy clay loam	-	SCL			

مورد بوده است.

- همانطور که در جدول ذکر شده است، در اغلب موارد وجود گیاهان در سطح خاک (بعنوان نمونه بقایای زراعت برنج) و همچنین درز و ترکهای سطحی در نقاط اندازه‌گیری، گزارش شده است. با توجه به شرایط و دوره اندازه‌گیری که ماه شهریور (خارج از فصل آبیاری) و پس از برداشت برنج در محدوده آبخور چشمه کیله بوده است (به استثنای نقطه شماره ۵) سایر نتایج بدست آمده را بایستی برای وضعیت فقدان حضور شرایط اشباع در سراسر محدوده مورد بررسی و عدم وجود لایه غیر قابل نفوذ<sup>۱</sup> قابل قبول دانست. لازم به اشاره است که مقادیر نفوذ نهایی بدست آمده برای خاکهای دو نقطه واقع در بالادست و پائین دست چالوس که بر اساس نتایج مطالعات اجمالی خاکشناسی و طبقه بندی اراضی انجام شده در مطالعات "طرح جامع"، خاکهای آن از بافت سنگین بوده‌اند، تفاوت چندانی با موارد نظیر مربوط به دشت تنکابن نداشته و در حدود حداقل و حداکثر آن قرار دارند.

با توجه به دوره اندازه‌گیری نفوذ پذیری خاکها و روش اندازه‌گیری، دستیابی مستقیم به نتایج مورد نظر میسر نبوده لیکن مقادیر نفوذ پذیری نهایی بدست آمده در شرایط غیر اشباعی در حدود مورد انتظار ( $n \times 10^{-5}$  تا  $n \times 10^{-3}$  سانتیمتر بر ثانیه) بدست آمده است. نظر به اینکه امکان اندازه‌گیری دقیق نفوذ عمقی آب زراعی در شرایط تشکیل لایه غیر قابل نفوذ<sup>۲</sup> در مزارع برنج نبوده است، لذا تلاش گردید که نسبت به برآورد و کنترل میزان آب مصرفی شالیزارها در اراضی آبخور رودخانه چشمه کیله و تحقیق در مورد صحت میزان آب مصرفی مربوطه از طریق بررسی بیلان آب محدوده اقدام گردد.

همانطور که در مقدمه اشاره گردید، بمنظور برآورد میزان آب برداشت شده در محدوده طرح چشمه کیله، شرکت سهامی آب منطقه‌ای مازندران در مقاطع مختلف زمانی دوره مرداد ماه تا شهریور ماه سال ۱۳۷۱ نسبت به اندازه‌گیری بده جریانهای رودخانه چشمه کیله و انهار منشعب از آن، و بالاخره زهکشهای سطحی محدوده آبخور این رودخانه که جریانهای سطحی مازاد محدوده دشت تنکابن را به دریای خزر تخلیه مینمایند، اقدام نموده است. خاطر نشان مینماید که نقاط اندازه‌گیری با توجه به پیچیدگی شبکه انهار آبیاری و زهکشی موجود منطقه مذکور بنحوی مشخص گردیده بودند که حتی الامکان کنترل میزان کلیه جریانهای ورودی و نیز هرزآبهای سطحی خارج شده و بالاخره مصرف آب در کل محدوده مورد نظر میسر باشد. نقاط

---

1- Hard Pan

2- Hard Pan

اندازه‌گیری در نقشه شماره (۱) پیوست نشان داده شده و خلاصه مربوط به این اندازه‌گیریها در جدول شماره (۲) ارائه گردیده است.

بر اساس خلاصه نتایج بدست آمده از اندازه‌گیریهای مورد اشاره، در صد مصرف آب در محدوده آبخور رودخانه چشمه کیله نسبت به کل مجموعه جریانهای رودخانه نامبرده بین حداقل ۱۴/۵٪ تا حداکثر ۲۳/۵٪ بوده است. ضمناً در همین دوره، در صد آب منحرف شده توسط انهار سنتی از رودخانه چشمه کیله بین حداقل ۲۴/۹٪ تا ۳۶/۴٪ جریانهای آن بوده است.

با فرض پذیرش میزان مصرف دو روز اول مرداد ماه بعنوان بده جریان لازم برای رفع نیازهای آبی ده روز آخر تیر ماه و با تبدیل تمامی مقادیر مصرف برآورد شده در ستون پنجم جدول شماره (۲) به مصارف ده روز بر حسب میلیون متر مکعب، جدول زیر تهیه گردیده است.

ماه	دهه	مرحله اول MCM	آبی ۷۱-۱۳۷۰، MCM
تیر	سوم	۵/۷۶	۶/۹۳
تیر	اول	۵/۰۶	۴/۴۵
مرداد	دوم	۴/۵۸	۴/۳۸
مرداد	سوم	۴/۱۸	۳/۷۰
شهریور	اول	-	۲/۸۹

در این جدول نیاز آبی اراضی محدوده آبخور رودخانه چشمه کیله نیز جهت مقایسه ارائه شده است. همانگونه که ملاحظه میگردد همخوانی مطلوبی بین مقادیر نیازهای آبی برآورد شده و اندازه‌گیری شده بویژه در سه دوره ده روزه مربوط به ماه مرداد مشاهده میشود. ضمناً این نتایج بوضوح نشان میدهد که مقادیر نفوذپذیری اندازه‌گیری شده بر روش استوانه‌های مضاعف، بطور مستقیم قابل استفاده نمیباشد، نکته دیگری که میبایستی مد نظر قرار گیرد تبعیت میزان بده جریانهای انهار آبیاری از سطح آب در رودخانه چشمه کیله است. بدیهی است این مطلب حجم جریانهای برداشت شده را در سال مورد بررسی که یک سال مرطوب

جدول شماره (۲) خلاصه نتایج مربوط به اندازه‌گیری جریانهای ورودی و خروجی دست تکنابن

تاریخ اندازه‌گیریها	بسته‌جریانها، مترمکعب در ثانیه		مصرف	درصد مصرف آب نسبت به ورودی آنها	درصد مصرف آب به کل جریانهای ورودی	درصد انحراف آب از رودخانه توسط آنها رستی
	جریانها	ورودی				
۱ لغایت ۷۱/۵/۴	رودخانه چشمه کیله انهار املی آبیساری	۲۰/۹۸ ۱۱/۹۸۵	۲۳/۴۴۵ ۴/۲۲	۷/۷۶۵	۶۴/۸	۲۶/۳۰
۱۰ لغایت ۷۱/۵/۱۲	رودخانه چشمه کیله انهار املی آبیساری	۱۹/۱۲۰ ۸/۲۹۱	۲۱/۸۲ ۳/۳۰۳	۴/۹۸۷	۶۰/۱	۳۰
۱۷ لغایت ۷۱/۵/۲۰	رودخانه چشمه کیله انهار املی آبیساری	۱۸/۴۵ ۷/۴۵۶	۲۰/۸۰ ۲/۵۵۲	۴/۹۰۲	۶۵/۷	۲۸/۸
۲۴ لغایت ۷۱/۵/۲۷	رودخانه چشمه کیله انهار املی آبیساری	۱۸/۰۲ ۶/۶۲۷	۲۰/۰۶۵ ۲/۴۸۶	۴/۱۴۱	۶۲/۵	۲۶/۹
۱ لغایت ۷۱/۶/۴	رودخانه چشمه کیله انهار املی آبیساری	۱۷/۱۱ ۵/۶۶۸	۱۸/۰۰۷ ۲/۳۵۶	۲/۳۱۲	۵۸/۴	۲۴/۹

توضیح: چنین لرفی شده که افزایش جریانهای خروجی رودخانه چشمه کیله نسبت به ورودی آن ناشی از زاینده بودن رودخانه در پائین دست بوده و لذا در محاسبات منظور نگردیده است.

تلقی می‌گردد نسبت به دیگر سالهای متوسط یا خشک افزایش داده که عملاً خود میزان تلفات آب و در نتیجه میزان آب مصرفی را در سال مذکور افزایش خواهد داد.

در بررسی نفوذپذیری خاکهای دشت تنکابن، مشخص گردید که دشت مزبور دارای خاکهای بافت سنگین تا نسبتاً سبک بوده و نفوذپذیری آنها در شرایط غیر اشباع بر اساس اندازه‌گیریهای بعمل آمده، در حدود قابل قبول و متعارف برای اینگونه خاکها میباشد. ضمناً مشخص گردید که اندازه‌گیری نفوذپذیری شالیزارهای دشت مورد نظر در شرایط خاص کشت برنج در مازندران (Paddy Field) میبایستی در دوره آبیاری و با روشهای ویژه انجام پذیرد.

بررسی نتایج اندازه‌گیریهای جریانهای ورودی و خروجی از دشت تنکابن نشان داد که مصرف آب در شالیزارهای دشت مذکور و در سال آبی ۷۱-۱۳۷۰ در حدود مقادیر مصرف پیش بینی شده در مطالعات مرحله اول طرح مربوطه میباشد.

با توجه به آنکه روش اندازه‌گیری نفوذپذیری خاکهای شالیزارهای دشت تنکابن که در بررسیهای مذکور مورد استفاده قرار گرفته بود مستقیماً نتیجه مورد نظر را بدست نداد. لذا روش اندازه‌گیری مستقیم نفوذ عمقی برای زراعت برنج جهت دستیابی به دقیق‌تر پیشنهاد گردید.

#### **ب - بررسی نفوذ عمقی آب در خاکهای زراعی دشتهای تنکابن و چالوس بروشهای خاص زراعت برنج**

بمنظور اندازه‌گیری میزان نفوذ عمودی آب در اراضی شالیزارهای دشت تنکابن در فصل زراعی سال ۱۳۷۲ و در نقاطی که قبلاً در نقشه شماره (۱) نشان داده شده‌اند، روشهای مستقیم مندرج در کتاب "آبیاری برنج در ژاپن" پیشنهاد شد و پس از موافقت کارفرما، شرکت پژوهش‌ها اقدام به تهیه ابزار و لوازم مورد نیاز از جمله سه دستگاه اندازه‌گیری میزان نفوذ عمقی آب در مزارع برنج بروش سریع<sup>۱</sup> نمود. متعاقباً اندازه‌گیریهای مزبور توسط کارشناسان مهندسی مشاور یکم در دوره خرداد - تیر سال ۱۳۷۲ انجام شد و نتایج آن در اختیار کارفرما و این مهندسی مشاور قرار گرفت. بمنظور واقع در محدوده آبخور رودخانه چشمه کیله که قبلاً به آن اشاره گردید، اندازه‌گیریهای مذکور در ده نقطه دیگر شالیزارهای واقع در دشت چالوس (آبخور دو رودخانه چالوس و سردابرو) نیز تکرار گردید. این نقاط بنحوی انتخاب گردیدند تا ضوابط مورد پذیرش برای دشت

تنکابن در مورد آنها نیز رعایت شده باشد.

در این قسمت شرح روشهای مورد استفاده برای اندازه‌گیری پارامتر مزبور و نتایج حاصله از کاربرد آنها تشریح میگردد:

### روش سریع (Quick Method)

وسایل مورد نیاز مطابق شکل شماره ۱ عبارتند از:

- سیلندر فولادی به قطر ۱۰ تا ۱۵ سانتیمتر و بطول ۶۰ سانتیمتر
- مخزن آب با شیر قطع و وصل و لوله پلاستیکی
- لوله مدرج شیشه‌ای بطول ۳۰ تا ۴۰ سانتی متر
- کرومومتر
- چکش و صفحه مناسب جهت نصب سیلندر در خاک

### روش کار

همانطوریکه در شکل شماره ۱ مشاهده میشود، ابتدا لوله فولادی تا عمق ۴۰ سانتیمتر داخل خاک در مزارع شالیزار نصب میگردد. سپس شیر مخزن را باز کرده تا آب از طریق لوله پلاستیک وارد سیلندر شود. تا زمانی که آب در لوله مدرج شیشه‌ای به بالاترین ارتفاع خود برسد شیر اتصال مخزن بسته و افت آب در لوله شیشه‌ای اندازه‌گیری میشود. با استفاده از فرمول زیر مقدار نفوذ عمقی آب در خاک محاسبه میگردد.

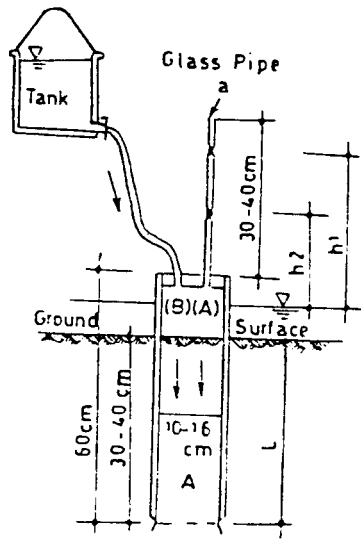
که در آن:

$$a = \text{سطح مقطع لوله مدرج شیشه‌ای به سانتیمتر مربع}$$

$$A = \text{سطح مقطع سیلندر فلزی به سانتیمتر مربع}$$

$$L = \text{طول سیلندر فلزی زیر سطح خاک به سانتیمتر}$$

$$hn = \text{ارتفاع هیرواستاتیکی داخل لوله شیشه‌ای در زمان } T_n \text{ به سانتیمتر}$$



شکل شماره ۱

نحوه نصب وسیله مورد نیاز و قرائت آن در عکسهای شماره (۱) و (۲) نشان داده شده است.

### روش سیلندر (Cylinder method)

وسایل مورد نیاز مطابق شکل شماره ۲ عبارتند از:

- لوله (فولادی یا PVC) به قطر ۱۰ تا ۱۵ سانتیمتر و بطول ۶۰ سانتی متر
- چکش و صفحه چوبی مناسب جهت کوبیدن لوله در داخل خاک
- میله و اشل برای اندازه گیری نفوذ آب در داخل لوله

### روش کار

همانطوریکه در شکل شماره ۲ مشاهده میشود، لوله (فولادی یا PVC) در هر نقطه، در سه تکرار تا عمق حدود ۴۰ سانتیمتر داخل خاک، در مزارع شالیزار نصب میگردد، سپس نفوذ آب در داخل لوله در مدت سه تا چهار روز اندازه گیری میشود. جهت جلوگیری از تبخیر آب داخل لوله، سطح لوله با یک درپوش مناسب در طول آزمایش پوشانده میشود. استوانه ای از تبادل جانبی آب موجود در آن با محیط اطراف جلوگیری نموده و درپوش از تبخیر آب داخل استوانه ممانعت کرده و یا آنرا بحداقل کاهش میدهد. این موارد برای روش سریع نیز صدق مینماید.

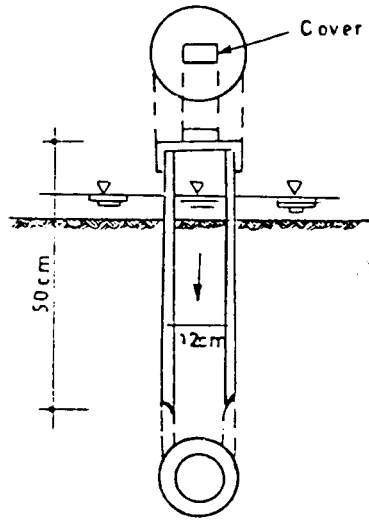


عکس شماره ۱- طریقه نصب سیلندر بمنظور اندازه گیری نفوذ عمقی آب در مزارع برنج بروش سریع



عکس شماره ۲- اندازه گیری نفوذ عمقی آب در مزارع برنج بروش سریع



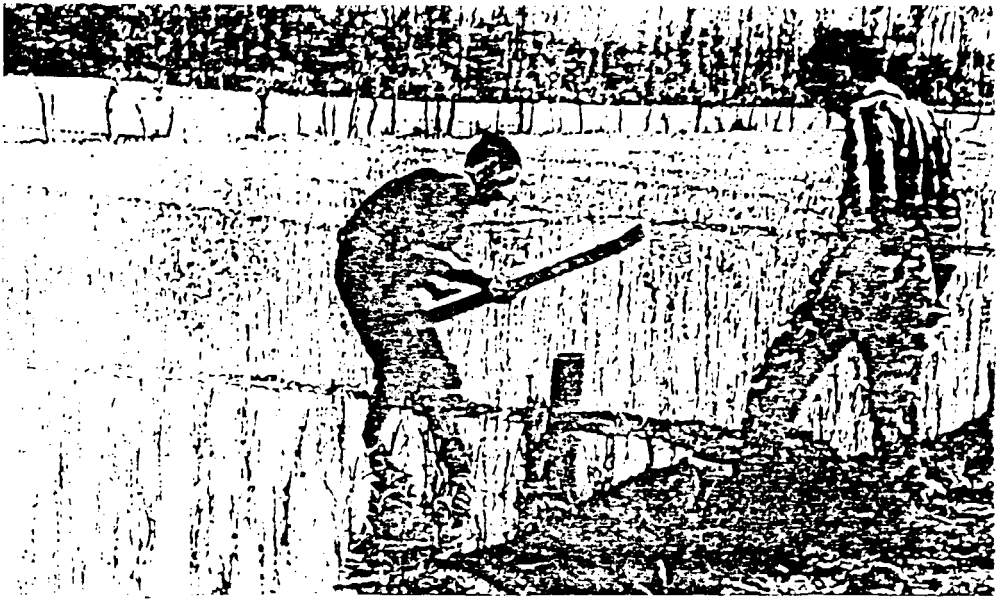


شکل شماره ۲

نحوه نصب سیلندر و قرائت سطح آب در آن در عکسهای شماره (۳) و (۴) نشان داده شده است. در هنگام انجام آزمایشات فوق، همانند دوره اندازه‌گیریهای قبلی و بمنظور شناخت لایه‌های خاک، در کلیه نقاط منتخب خاکها تا عمق ۱/۵ متر با اوگر، حفاری و لایه‌های خاک بروشهای صحرائی مورد بررسی قرار گرفته و ضمناً تعدادی از نمونه خاکهای برداشت شده از محل این گمانه‌ها جهت کنترل نتایج لایه‌بندی‌های صحرائی، به آزمایشگاه ارسال و نتایج بررسی شده است.

در دوره اندازه‌گیریهای مزبور در حالت استفاده از وسایل اندازه‌گیری به روش سریع، به نحوی عمل شده که عمق آب در استوانه فلزی در حد عمق آب در کرت باشد. زمان اندازه‌گیری در حدود ۲ تا ۴ ساعت بوده و در این مدت بین حداقل ۸ تا حداکثر ۱۶ بار اندازه‌گیریها تکرار شده‌اند. نمونه‌ای از فرمهای اندازه‌گیری در پیوست شماره (۱) این مقاله ارائه گردیده است.

اندازه‌گیری نفوذ عمقی آب در اراضی مورد نظر بروش سیلندر در هر یک از نقاط بیست‌گانه به نصب سه سیلندر در یک یا چند کرت و به فواصل مناسب انجام شده است. در این روش نیز عمق آب در سیلندر با عمق آب در کرت کاملاً یکسان بوده است. در تمامی نقاط، قرائت عمق آب در سیلندرهاى سه‌گانه بفاصله یک یا چند روز انجام شده و تعداد تکرار قرائتها بین حداقل ۶ تا حداکثر ۱۰ و در فواصل بین ۹ تا ۲۲ روز بوده است.



عکس شماره ۳- طریقه نصب لوله پولیکا بمنظور اندازه‌گیری عمقی آب  
مزارع برنج بروش سیلندر



عکس شماره ۴- اندازه‌گیری نفوذ عمقی آب در مزارع برنج بروش سیلندر

نمونه‌ای از فرمهای تکمیل شده اندازه‌گیری بروش سیلندر در پیوست شماره (۳) ارائه شده است. در فرمهای اندازه‌گیری بروشهای فوق اطلاعاتی نظیر عمق آب در کرت، وسعت مزرعه، ابعاد کرتها، حدود بده جریان ورودی و خروجی به کرت مورد اندازه‌گیری، فاصله از انهار زهکشی، سطح آب زیرزمینی در منطقه مورد آزمایش و نظایر آن درج گردیده است. اضافه مینماید که قطع و وصل آب آبیاری در بالادست کرت‌های محل اندازه‌گیریها موجب نوسانات سطح آب زیرزمینی و ایجاد خطا در نتایج اندازه‌گیریهای حاصله از روش سیلندر را موجب شده است. در جدول شماره (۳) نتایج حاصله از کلیه اندازه‌گیریهای مذکور و مشخصه‌های خاکهای نقاط بیست گانه فوق‌الذکر ارائه شده است. از بررسی و مقایسه اطلاعات مندرج در ستونهای مختلف این جدول نتایجی بشرح زیر بدست آمده است:

نتایج آزمایشات نفوذ عمقی اندازه‌گیری شده از هر دو روش با یکدیگر یکسان نبوده اما تقریباً متناسبند بدین منظور همبستگی بین مقادیر نفوذ عمقی بدست آمده از دو روش مذکور برای دو دشت چالوس و تنکابی مورد تحقیق قرار گرفته و مشخص گردید که با حذف موارد اندازه‌گیری با نتایج مشکوک شماره ۱۰ برای دشت تنکابن و شماره ۱۰ برای دشت تنکابن و شماره ۷ برای دشت چالوس، روابط همبستگی لگاریتمی بشرح زیر را میتوان بین میزان نفوذ عمقی بدست آمده از روش تند (IQ) و روش کند (IS) بشرح زیر برقرار نمود:

$$0.919$$

$$I_c = 0.298 I_s$$

$$r = 0.789$$

$$N = 9$$

برای دشت تنکابن:

$$0.661$$

$$I_c = 0.344 I_s$$

$$r = 0.789$$

$$N = 9$$

برای دشت چالوس:

در روابط فوق که هر دو در سطح ۰/۰۱ معنی دار هستند  $r$  ضریب همبستگی و  $N$  تعداد نمونه‌ها

میباشد.

جدول شماره (۲) مشخصه‌های نقاط اندازه‌گیری نودپذیری و تعیین بافت خاک در منطقه تنگابن در خرداد ماه سال ۷۲

شماره نقاط	نمای محصل	عمق آب زیرزمینی در حالت تعادل با نیتروژن	عمق خاک ، با نیتروژن	تعمیرات بافت خاک	وضعیت و طبیعت خاک از سطح برف یا ثلثین	متوسط مغزایر نمودبروش در روز	متوسط مغزایر نمودبروش سیلندر میلیمتر در روز	ملاحظات
۱	موفی مطبوعه	>۱۵۰	۱۵۰	SCL - L SCL - L	انثباع	۱/۷	۰/۳	---
۲	سلیمان آباد	>۱۵۰	۱۵۰	SICL-SIC C	انثباع - خیس *	۲/۵	۰/۳	از عمق ۱/۲ متر بپسند بافت خیلی مشرده و دارای ماتلیک تراوان
۳	زنک مطبوعه	>۱۴۰	۱۴۰	CL - SCL CL - SIC	انثباع - خیس	۲/۱	۰/۷	دارای املاح آهن
۴	نزدیک تارک مطبوعه	>۱۵۰	۱۵۰	SIL - CL	انثباع - خیس	۳/۶	۱/۶	زنک آهن باقطعات کوچک شبیه آجر
۵	کریم آباد	>۱۰۰	۱۰۰	SIL - CL	انثباع - خیس	۳/۵	۱/۵	رسوبات کراوال و ماده از عمق حدود ۱۵ متری بپسند
۶	شیرا مطبوعه	>۱۰۰	۱۰۰	L - SICL	انثباع - خیس	۱/۱	۰/۲	بافت خاک خیلی متراکم و بعد از ۹/۵ متری کراوال
۷	شهید آباد	۱۲۰	۱۵۰	SIL-SICL SIC - CL	انثباع - خیس	۲/۵	۰/۸	---
۸	خرم آباد	>۱۲۰	۱۲۰	L - CL	انثباع - خیس	۱/۵	۰/۳	از عمق حدود ۱/۱ متری کراوال
۹	ابکیله سر	۱۳۰	۱۶۰	CL-SICL L	خیس - انثباع	۰/۶	۰/۳	بافت آبشاری سطح آب متناظر پائین می‌ماند
۱۰	جاده تیل بردسیر (جنوب رودخانه)	۵۰	۱۵۰	SICL-SIL L	انثباع	۱/۳	۰	---

SIL - Silt Loam      C - Clay      L - Loam

SICL - Silty Clay Loam      SL - Sandy Loam      CL - Clay Loam

SCL - Sandy Clay Loam خاکها

توضیحات در خصوص نوع خاکها

معمولا " خاک تا عمق ۵۰ سانتیمتری انثباع بوده است .

شماره نقاط	نمایم محل	عمق آب زیرزمینی در حالت تعادل سانتیمتر	عمق خاک سانتیمتر	تغییرات بافت خاک	وضعیت رطوبت خاک از سطح طرف پایین	متوسط مقادیر نفوذپذیری	متوسط مقادیر نفوذپذیری سیلندر میلیمتر در روز	ملاحظات
۱	شمال شرقی آب‌د جاوه راه دیوردیسا	> ۱۵۰	۱۵۰	SL-SCL L	اشباع - غیر اشباع	۰/۸	۰/۳	از عمق ۱/۴۵ متری بافت سبکتر می‌شود
۲	بهجت آباد	> ۱۵۰	۱۵۰	L-SCL	اشباع - غیر اشباع	۲/۴	۰/۶	---
۳	هفتان	> ۷۵	۱۰۰	SiCL-CL SCL+C	اشباع - غیر اشباع	۱/۱	۰/۳	از عمق ۰/۷۵ متری بافت وجود گراول‌حمازی ممکن شد
۴	گمربندی چالوس - تهران	> ۱۵۰	۱۵۰	L-CL-L	اشباع	۱/۵	۰/۴	---
۵	گمربندی چالوس	> ۱۵۰	۱۵۰	L	اشباع	۴/۷	۱/۲	در اطراف لایه‌های ماسه‌ای
۶	ابتدای جاده چالوس - تنگابین	> ۱۴۰	۱۴۰	SIL	اشباع	۲/۲	۱/۱	بافت سبک و ریزشی
۷	نزدیک روستای درات	> ۱۵۰	۱۵۰	L-CL SiCL-CL	اشباع - غیر اشباع	۲/۰	۰/۲	املاح آهن - بعد از عمق ۱/۵ متری - گراول
۸	ابتدای جاده اوچاک	> ۱۵۰	۱۵۰	SiCL-SCL	اشباع - غیر اشباع	۲/۱	۰/۳	---
۹	روستای کلاجان	> ۱۵۰	۱۵۰	SiCL-CL	اشباع - غیر اشباع	۰/۴	۰/۲	---
۱۰	نورس	> ۱۳۰	۱۳۰	S L-S	اشباع	۱/۸	۲/۵ ۰/۷	بدلیل سبک و ریزشی بودن بافت خاک - نمونه‌های از چاهک خارج شد

Si1 - Silty Loam

C - Clay

L - Loam

SiCL - Silty Clay Loam

SL - Sandy Loam

CL - Clay Loam

SCL - Sandy Clay Loam

سویحات در خموس نوع خاکها

جدول شماره (۴) خلاصه نتایج مربوط به اندازه‌گیری جریانهای ورودی و خروجی دشت تنگابین

درصد انحراف آب از رودخانه توسط آنها رستنی	درصد مصرف نسبت به کل جریانهای ورودی	درصد مصرف نسبت به ورودی آنها	مصرف	بده جریانها ، مترمکعب در ثانیه			تاریخ اندازه‌گیریها
				خروجی	ورودی	جریانها	
۴۶/۴	۲۱/۱	۴۵/۵	۶/۳۶	۱۷/۰۹۱ ۷/۶۰	۱۶/۱۳ ۱۳/۹۶	رودخانه چشمه کیلیه انهار املی آبیساری	۷۲/۲/۱۸ لغایت ۱۵
۴۵/۰	۱۹/۸	۴۲/۰	۵/۸۶	۱۶/۰۰۱ ۷/۴۶	۱۶/۳۰ ۱۳/۲۲	رودخانه چشمه کیلیه انهار املی آبیساری	۷۲/۲/۲۸ لغایت ۲۵
۳۸/۲	۱۷/۲	۴۵/۷	۶/۵۶	۲۳/۰۰۱ ۷/۸۰	۲۳/۲۵ ۱۳/۳۶	رودخانه چشمه کیلیه انهار املی آبیساری	۷۲/۳/۴ لغایت ۱
۳۶/۹	۱۶/۷	۴۵/۲	۶/۶۰	۲۵/۰۰۷ ۸/۰۱	۲۵/۰۰۱ ۱۲/۶۱	رودخانه چشمه کیلیه انهار املی آبیساری	۷۲/۳/۱۱ لغایت ۸
۳۳/۷	۱۵/۶	۴۶/۲	۶/۷۸	۲۶/۸۳ ۷/۹۰	۲۸/۸۶ ۱۲/۶۸	رودخانه چشمه کیلیه انهار املی آبیساری	۷۲/۳/۲۳ لغایت ۲۰
۳۷/۳	۱۷/۳	۴۶/۶	۶/۸۳	۲۲/۲۱ ۷/۸۳	۲۳/۴۶ ۱۳/۶۶	رودخانه چشمه کیلیه انهار املی آبیساری	۷۲/۴/۳ لغایت ۱
۲۰/۲	۱۹/۳	۴۷/۸	۷/۱۲	۲۰/۰۰۱ ۷/۷۸	۲۲/۰۰۱ ۱۲/۹۲	رودخانه چشمه کیلیه انهار املی آبیساری	۷۲/۴/۱۵ لغایت ۱۲
۴۷/۱	۲۲/۶	۴۸/۰	۷/۲۶	۱۵/۰۰ ۷/۸۵	۱۷/۰۰ ۱۵/۱۱	رودخانه چشمه کیلیه انهار املی آبیساری	۷۲/۴/۲۹ لغایت ۲۶
۵۰	۲۳/۸	۴۷	۶/۷۶	۱۳/۰۰ ۷/۵۵	۱۴/۰۰ ۱۲/۳۱	رودخانه چشمه کیلیه انهار املی آبیساری	۷۲/۵/۱۲ لغایت ۹
۶۰	۲۸/۳	۴۷	۶/۳۸	۶/۲۶ ۷/۱۹	۹/۰۱ ۱۳/۵۷	رودخانه چشمه کیلیه انهار املی آبیساری	۷۲/۵/۲۰ لغایت ۱۷
۶۲/۸	۲۷/۸	۴۲/۳	۵/۰۶	۴/۹۷ ۶/۳۵	۶/۷۷ ۱۱/۲۱	رودخانه چشمه کیلیه انهار املی آبیساری	۷۲/۵/۲۹ لغایت ۲۵

بنظر میرسد با استفاده از روش سیلندر در مناطقی نظیر منطقه طرح نمیتوان نفوذ واقعی آب در شالیزارها را بدست آورد. ملاحظه شد که این روش علیرغم مدت زمان بالنسبه طولانی کنترل و قرائت تغییرات سطح آب در مزارع، بعلت نوسانات شدید سطح آب زیرزمینی و قطع و وصل آب آبیاری در بالادست نقاط اندازه گیری، به نتایج صحیحی منجر نشده اما تصور بر آنست که کاربرد آن در شرایطی که آبیاری وضعیت ساده تری داشته باشد (مثلاً مناطق دارای کمبود آب و اراضی زیر چاهها) به نتایج قابل قبولی بیانجامد. بدیهی است این مطلب میبایستی از طریق اندازه گیریهای نظیر در دشتهای مختلف مورد تحقیق قرار گیرد تا بتوان با اطمینان بیشتری در مورد تحقیق قرار گیرد تا بتوان با اطمینان بیشتری در مورد کارآیی روش سیلندر قضاوت نمود.

نتایج بدست آمده از روش سریع از حداقل ضریب تغییرات برخوردار بوده و با توجه به تغییرات نوع خاکهای مناطق مورد اندازه گیری Loam-Clay loam، زمان کوتاه مورد نیاز برای انجام آزمایش که اثرات نوسانات سطح آب زیرزمینی و سطح آب در کرت بر روی آنها ناچیز میباشد و بالاخره حدود ارقام بدست آمده (۰/۴ تا ۴/۷ میلیمتر در روز) که نزدیک به مقادیر عنوان شده در گزارشات دیگر طرحهای نظیر و نیز مراکز تحقیقاتی در مناطق همجوار منطقه طرح است، مناسب میباشد.

در بند الف این مقاله به اندازه گیری آبدهی لحظه ای جریانهای رودخانه چشمه کیله و انهار آبیاری و زهکشهای مربوطه در دوره کوتاهی از فصل آبیاری (اواخر تیرماه اواسط شهریور ماه) سال ۱۳۷۱ اشاره گردید. بمنظور بررسی میزان مصرف آب آبیاری در شالیزارهای دشت تنکابن در یک دوره نسبتاً کامل آبیاری و نیز کنترل سهم مقادیر نفوذ عمقی در چار چوب کل میزان مصرف آب در شالیزارها، در دوره اواسط اردیبهشت تا اواسط شهریور سال ۱۳۷۲، این اندازه گیریها در دشت تنکابن و در ۱۳ مقطع زمانی تکرار گردید. خلاصه نتایج این اندازه گیریها که در بررسیهای حاضر مورد استفاده قرار گرفته اند در جدول شماره (۴) ارائه شده است.

بر اساس نتایج بدست آمده از جدول فوق، در صد مصرف آب در فصل آبیاری سال ۱۳۷۲ در محدوده آبخور رودخانه چشمه کیله نسبت به کل مجموعه جریانهای رودخانه مزبور در حدود ۱۵/۶ تا ۲۱/۱ در صد بوده است.

بابتدیل جریانهای مصرفی مندرج در این جدول به مصارف ده روزه بر حسب میلیون متر مکعب و

مقایسه آن با نیازهای آبی برآورد شده برای محدوده آبخور رودخانه چشمه کیله که در مطالعات مرحله اول طرح بدست آمده است نتایجی بشرح جدول زیر حاصل میگردد:

نیاز آبی سایر اراضی محدوده	آب مصرف شده در سایر اراضی	نیاز آبی چشمه کیله	محدوده طرح چشمه کیله	مطالعات مرحله اول	سال	دسته
۴/۸۱	۵/۶۸	۵/۲۳	۵/۸۶	۵/۸۶	دوم	اردیبهشت
۵/۲۱	۵/۲۳	۶/۱۰	۶/۳۷	۶/۳۷	سوم	
۶/۹۳	۵/۸۶	۶/۱۰	۶/۳۷	۶/۳۷	اول	خرداد
۲/۶۳	۵/۸۶	۶/۱۰	۶/۳۷	۶/۳۷	دوم	
۵/۲۸	۶/۱۰	۶/۳۷	۶/۳۷	۶/۳۷	سوم	مهر
۵/۵۹	۶/۱۰	۶/۳۷	۶/۳۷	۶/۳۷	اول	مهر
۶/۱۶	۶/۳۷	۶/۳۷	۶/۳۷	۶/۳۷	دوم	
۵/۷۶	۶/۳۷	۶/۳۷	۶/۳۷	۶/۳۷	سوم	
۵/۰۶	۶/۳۷	۶/۳۷	۶/۳۷	۶/۳۷	اول	مرداد
۴/۵۸	۵/۷۰	۵/۷۰	۵/۷۰	۵/۷۰	دوم	
۴/۱۸	۴/۵۲	۴/۵۲	۴/۵۲	۴/۵۲	سوم	
۵۶/۶۸	۶۳/۹۲	۶۳/۹۲	۶۳/۹۲	۶۳/۹۲	جمع دوره	

مقایسه ارقام فوق در دهه های مختلف فصل آبیاری بیانگر آنست که میزان مصرف واقعی در دوره مقایسه در سال ۱۳۷۲ تنها حدود ۱۰ درصد بیش از میزان پیش بینهای اولیه بوده است. ضمناً نحوه توزیع این مصارف نیز به توزیع نیازهای برآورد شده در دوره مذکور بسیار نزدیک میباشد.

هرچند حجم کل جریانهای مربوط به سال آبی ۷۲-۱۳۷۱ رودخانه چشمه کیله تا زمان تهیه این مقاله مشخص نگردیده بود اما بر مبنای آمار خام (نتایج اندازه گیری جریانهای لحظه ای رودخانه در محل ایستگاه آب سنجی) واقع در بالادست محل ورود رودخانه به دشت، حجم کل جریانهای رودخانه چشمه کیله در سال مزبور در حدود ۶۶۰ میلیون متر مکعب بوده که بیش از میزان حجم کل جریانهای متوسط سالیانه آن (حدود ۳۸۰ میلیون متر مکعب) میباشد. لذا سال آبی ۷۲-۱۳۷۱ را می توان یک سال پرآب تلقی نمود. بدیهی است این مطلب موجب افزایش کل میزان مصرف آب زراعی در سال مذکور گردیده است. زیر عدم وجود تأسیسات مناسب جهت کنترل سطح آب و آبیگری اصولی بر روی دهانه آبیگر انهار آبیاری، موجب میگردد تا میزان



جریانهای ورودی به این انهار با تبعیت از سطح آب در رودخانه افزایش یافته و شرایط برای افزایش میزان تلفات در مسیر انهار سنتی انتقال و توزیع آب زراعی را فراهم نماید. در ضمن همانطور که قبلاً نیز اشاره گردید این مطلب در مورد سال آبی ۷۱-۱۳۷۰ نیز تا حدودی صدق مینماید.

### ۳- خلاصه نتایج

در این مجموعه چگونگی ارزیابی میزان آب مورد نیاز شالیزارهای واقع در غرب مازندران بویژه دشت تنکابن مورد بررسی قرار گرفته و ملاحظه گردید میزان نفوذ عمقی که بخش مهمی از آب مورد نیاز زراعت برنج را تشکیل میدهد تنها از طریق بکارگیری روشهای خاص بدین منظور، قابل اندازه گیری دقیق میباشد. ارقام بدست آمده در این بررسیها در خصوص میزان نفوذ عمقی و همچنین کل آب مورد نیاز برآورد شده برای زراعت برنج در دشت تنکابن، از طریق کنترل مقادیر جریانهای ورودی و خروجی (روش بیلان) در دوره آبیاری در دشت مزبور نیز مورد تأیید قرار گرفته و این اندازه گیریها نشان داده است که بعلت عدم وجود تأسیسات آبیاری مناسب بر روی دهانه آبیگر انهار اصلی آبیاری، علاوه بر آنکه در شرایط حاضر میزان تلفات آب در محدوده شبکه آبیاری سنتی دشت تنکابن قابل ملاحظه میباشد. بخش مهمی از جریانهای برداشت شده نیز بهمراه هرزآب مزارع از طریق زهکشهای سطحی از منطقه مذکور خارج میگردد.

با توجه به مجموع نتایج بدست آمده از بررسیهای مورد بحث میتوان برای پروژه های نظیر بویژه در سایر دشتهای واقع در استانهای گیلان و مازندران که زراعت عمده در آنها برنج میباشد، موارد زیر را پیشنهاد نمود.

۱- میزان نفوذ عمقی (قائم) آب در زراعت برنج در دوره مطالعات مرحله اول طرحها از طریق روشهای ویژه و بطور مستقیم اندازه گیری شود.

۲- در بررسیهای فوق توصیه میگردد روش سریع با توجه به دقت و سرعت آن در برآورد میزان نفوذ عمقی مورد استفاده قرار گیرد.

۳- استفاده از روش سیلندر را میتوان پس از تکرار آزمایش در شرایطی متفاوت با دشت تنکابن و در صورت دستیابی به نتایج مقبول مورد توصیه قرار داد. حسن این روش علیرغم طول مدت لازم برای اندازه گیری، سادگی روش و امکان تهیه سریع ابزار آن است.

۴- در صورت امکان میزان آب مصرفی زراعت برنج در حالت قبل از اجرای طرح با بکارگیری بیلان آبی محدوده طرح کنترل گردد.

بدین ترتیب و با استفاده از نتایج اندازه گیریهای فوق امکان برآورد دقیق میزان آب مصرفی فعلی و نیازهای طرح توسعه در منطقه مورد نظر با دقت لازم فراهم میگردد.

در خاتمه لازم به تاکید است که اثبات کارآیی روشهای نامبرده در این مقاله و همچنین مکان استفاده از روشهای دیگر، از طریق انجام آزمایشات متعدد و تحقیقات وسیع در این زمینه در مراکز تحقیقاتی و با همت محققین مقدور بوده و دستاوردهای آن میتواند در مطالعات و طرحهای عمرانی مورد استفاده قرار گیرد.

### فهرست منابع

1-Fukda,H and Tsutsui, H "rice irrigation in japan", JAJA, 1979

2-Sir Alexander Gibb and partners - Organic,"Lar Dam and Mazandaran irrigation project"  
Interim report, volume 3 soils of the project area in mazandaran, 1969

3-FAO, "Irrigation and drainage, "Paper Number 33, Yield response To water, 1979

4-FAO, "Irrigation and drainage,"Paper Number 24, Guide lines for predicting crop water

5-FAO, "Irrigation and drainage, paper 1 Rev. 1, number 1 irrigation practice and water  
mange,emt, 1984

۶- گزارش نهایی مطالعات مرحله اول سد انحرافی چشمه کیله و کانالهای تبعی، مهندسین مشاور پژوهاب،  
بهمن ماه ۱۳۶۷

۷- گزارش بررسی میزان نفوذ پذیری خاکها و برآورد آب مصرفی در شالیزارهای دشت تنکابن، مهندسین  
مشاور پژوهاب، بهمن ماه ۱۳۷۱

۸- گزارش مطالعات لایه بندی و اندازه گیری نفوذ عمقی آب در خاک، مزارع برنج دشتهای تنکابن و چالوس،  
مهندسین مشاور یکم، آذر ماه ۱۳۷۲

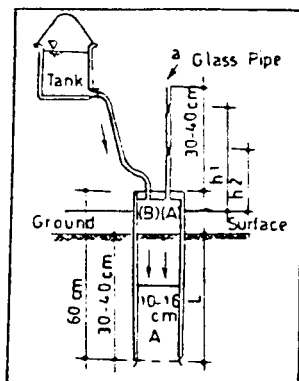
# پیوست شماره ۱

بروزه مطالعات : اندازه گیری نفوذ عمقی آب در خاک ، مزارع برنج - دشت تنکابن  
(QUICK METHOD) اندازه گیری میزان نفوذ عمقی آب بروش سریع

کد نقطه اندازه گیری : ۴ تاریخ اندازه گیری ۱۳۷۲/۳/۲۷ موقعیت  
نقطه : سمت چپ جاده آسفالت روستای واجک به تاریک محله -

مزرعه آقای قربانی

وضعیت طاعری اراضی : شالیزار



$d: 1.368$  سانتیمتر مربع، سطح مقطع لوله مدرج شیشه ای

$A: 744.682$  سانتیمتر مربع، سطح مقطع سیلندر فلزی

$L: 40$  سانتیمتر، طول سیلندر فلزی زیر سطح خاک

$h_n$  : ارتفاع هیدرواستاتیکی به سانتیمتر داخل لوله شیشه ای در زمان  $t_n$

$P$  : میزان نفوذ عمقی ، سانتیمتر در روز

مشخصات عمومی نقطه مورد آزمایش : سطح آب در کرت ۶ سانتیمتر

ابعاد کرت حدود  $10 \times 30$  متر - وسعت برنجکاری چندین هکتار به پیوسته

کرت دارای ورودی و خروجی میباشد و حدود  $\frac{1}{3}$  لیتر در ثانیه دبی دارد. در چند متری محل

آزمایش یک کانال کوچک آب عبور میکند.

Time (Seconds)		$t_2 - t_1$	$\frac{h_1}{h_2}$	$\left(\frac{a}{A}\right) \times 86400$	$\frac{2.3L}{t_2 - t_1}$	$\log\left(\frac{h_1 + L}{h_2 + L}\right)$	$P \text{ cm/day}$	Log of Hole, m
Initial $t_1$	Final $t_2$							
00	300	300	$\frac{42.0}{40.1}$	15.719	0.307	0.010	0.487	0.0
300	900	600	$\frac{40.1}{37.5}$	158.719	0.153	0.014	0.340	0.2
900	1800	900	$\frac{37.5}{34.0}$	158.719	0.102	0.020	0.324	0.4
1800	2700	900	$\frac{34.0}{30.6}$	158.719	0.102	0.020	0.324	0.6
2700	3600	900	$\frac{30.6}{27.2}$	158.719	0.102	0.021	0.340	0.8
3600	4500	900	$\frac{27.2}{24.9}$	158.719	0.102	0.015	0.243	1.0
4500	5400	900	$\frac{24.9}{21.2}$	158.719	0.102	0.025	0.405	1.2
5400	6300	900	$\frac{21.2}{17.5}$	158.719	0.102	0.027	0.437	1.4
6300	7200	900	$\frac{17.5}{10.7}$	158.719	0.102	0.055	0.890	1.5
7200	8100	900	$\frac{10.7}{8.5}$	158.719	0.102	0.019	0.308	
Average For 9 Readings							0.36	

## پیوست شماره ۲

پروژه مطالعات : اندازه گیری نفوذ عمقی آب در خاک ، مزارع برنج - دشت تنکابن  
اندازه گیری میزان نفوذ آب به روش سیلندر

(CYLINDER METHOD)

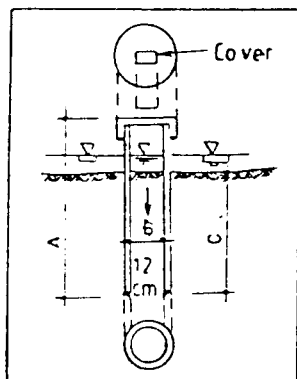
تاریخ اندازه گیری ۱۳۷۲/۳/۲۵

کد نقطه اندازه گیری : ۲

موقعیت نقطه : سمت چپ جاده ، آسفالت روستای واچک به تاریک محله - مزرعه

آقای قربانی

موقعیت ظاهری اراضی : شالیزار



A: 60.0 سانتیمتر، ارتفاع سیلندر

B: 10.8 سانتیمتر، قطر داخلی سیلندر

C: 40.0 سانتیمتر، ارتفاع سیلندر در زیر سطح خاک

hn: ارتفاع آب در داخل سیلندر در زمان tn به سانتیمتر

مشخصات عمومی نقطه مورد آزمایش : سطح آب در کورت ۶ سانتیمتر -

ابعاد حدود کورت ۱۰×۳۰ متر - وسعت برنجکاری چندین هکتار به هم پیوسته

کورت دارای ورودی و خروجی میباشد و حدود ۱/۳ لیتر در ثانیه دبی دارد. در چند متری محل

آزمایش یک کانال کوچک آب عبور میکند.

تاریخ	ساعت	h1	h2	h3
72.3.25	11.30	--	--	13.0
72.3.26	12.30	13.3	12.0	13.0
72.3.27	10.45	13.7	12.2	13.2
72.3.28	8.30	13.8	12.5	13.3
72.3.29	15.30	13.8	12.8	13.3
72.3.30	13.30	13.8	13.1	13.4
72.3.31	18.00	13.8	13.1	13.4
72.4.01	12.00	13.9	13.4	13.5
72.4.05	14.30	14.5	14.1	13.7
72.4.16	11.00	16.2	15.5	14.0
P (cm/day)		0.14	0.17	0.05

Log of Hole.m	Location
0.0	SiL
0.2	
0.4	CL
0.6	
0.8	CL
1.0	
1.2	CL
1.4	
1.5	CL

MEAN  
=0.16